



hauber & graf
Kompetenz in Licht

Aussenleuchten



LED
E27 - Serie

Das Unternehmen

Die Firma Hauber & Graf GmbH mit Sitz in Steinheim an der Murr ist seit mehr als 20 Jahren in der Beleuchtungsbranche als Lichtspezialist bekannt.

Nationale und internationale Hersteller von Bauelementen sind unsere Partner. Als Produzent bieten wir unseren Kunden anspruchsvolle und wirtschaftliche Lichtlösungen vom Entwurf bis hin zum fertigen Produkt – aus einer Hand.

Wir stehen für:

- innovative Beleuchtungslösungen
- intelligente Beleuchtungslösungen
- zuverlässige Beleuchtungslösungen
- wirtschaftliche Beleuchtungslösungen

und wir maximieren den Nutzen für unsere Kunden.

Hauber & Graf GmbH

Wahlwiesenstrasse 3

71711 Steinheim / Murr

Telefon: +49 - (0) 71 44 28 15 03 / 04

Fax: +49 - (0) 71 44 28 15 05

Email: info@hauber-graf.de

internet: www.hauber-graf.de

Technische Änderungen vorbehalten.

Inhaltsverzeichnis

Mastaufsatzleuchten

Aufsatzleuchten für die Beleuchtung von Fußgängerzonen, Straßen und Plätzen und zur architektonischen Gestaltung von verkehrsberuhigten Zonen.



Seite 5 bis 13

Kugelleuchten

Mastaufsatz- und Masteinsatzleuchten mit Beleuchtungskörpern aus hoch schlagzähem Kunststoff.



Seite 14 bis 15

Ansatzleuchten

Dekorative Leuchten für die Beleuchtung von Plätzen, Zufahrten, Parkanlagen und verkehrsberuhigte Zonen.



Seite 16 bis 17

Mastleuchten mit Rohrbogen

Mit symmetrischer oder asymmetrischer Lichtstärkeverteilung zur Beleuchtung von Fußgängerzonen, Plätzen, verkehrsberuhigten Zonen und Anliegerstraßen



Seite 18 bis 22

Altstadtleuchten

Mastaufsatz- und Mastansatzleuchten für die Beleuchtung von Altstadtbereichen, Plätzen und Fußgängerzonen mit historischem Charakter.



Seite 23 bis 26

Wand- und Deckenleuchten

Für vielseitige Lichtgestaltung bei Gebäudeeingängen und Arkaden, Leuchten für den privaten und öffentlichen Außenbereich



Seite 27 bis 29

Pollerleuchten

Leuchten für den privaten und öffentlichen Bereich zur Ausleuchtung von Gartenanlagen, Wegen und Zufahrten.



Seite 30 bis 33

Sonderleuchten

Seite 34

Restaurierung

Seite 35

LED-Leuchtmittel

Seite 36 bis 58

LED-Leuchten

Seite 59 bis 65

Lichtmaste

Seite 66 bis 67

Treiber

Seite 68 bis 70

LED-Leuchtmittel - Tabelle

Seite 71

Technische Änderungen vorbehalten.

LED-Technologie

Die Zukunft





H&G - „Opera“

Einsatzbereich: Repräsentative Platzgestaltungen, Promenaden, Verkehrsberuhigte Zonen, Wohnstraßen, Villen-Viertel, ...

Technische Ausführung

Leuchtengehäuse: Aluminium und Aluminiumguss
Abdeckung: klar, aus schlagzähem Kunststoff
Aufsatzteil: Aluminiumguss, für Lichtmast-Zopf-Ø 76 mm
Lichtlenkung: über Lamellen-Reflektor-System aus Reinstaluminium

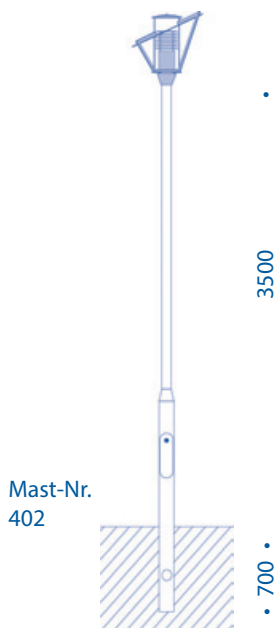
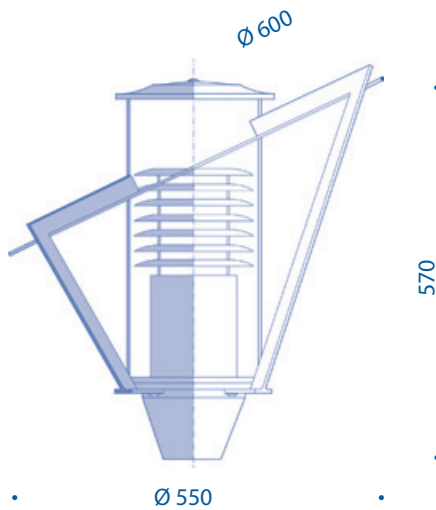
Technische Daten

Farbtemperatur: LED – 2.300 K - 6.000 K
Betriebsspannung: 230 V, 50 Hz
Schutzart: IP 54

LED: Variante 1, Seite 71
Treiber integriert Uv = 90 V - 230 V, 50 Hz
Sockel E27 (Optimal E40, G24d, G24q, GX24d, GX24q)
Leistungsreduzierung nicht möglich

LED: Variante 2, Seite 71
Treiber extern Uv = 230 V, 50 Hz
Sockel E27
Leistungsreduzierung über Steuerphase
Dimmfunktion Treiber

Zertifikat: CE **RoHS**
Schutzklasse: I
Lackierung: DB 703 (Eisenglimmer-Dunkelgrau)
DB 704 (Eisenglimmer-Silbergrau)
oder RAL - Farbton nach Wunsch



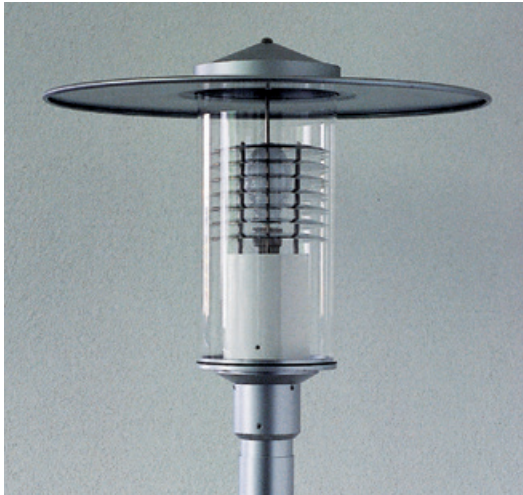
Bestellangaben:

Grundtype HG-1242
LED-Leuchtmittel siehe Übersicht Seite 71

Lackierung: DB 703 (Eisenglimmer-Dunkelgrau)
DB 704 (Eisenglimmer-Silbergrau)
oder RAL - Farbton nach Wunsch

Zubehör:

HG-132 Mastaufsatz mit eingebauter Schutzkontakt-Steckdose
HG-402 Lichtmast LPH 3,5 m
Weitere Ausführungen siehe Mast-Tabelle Seite 66



H&G - „Tectum“

Einsatzbereich

Wohnstraßen, verkehrsberuhigte Zonen,
Parkanlagen, Promenaden, Plätze, Zufahrten, ...

Technische Ausführung

Leuchtgehäuse: Aluminium, Aluminiumguss
Abdeckung: schlagzäher Kunststoff, klar
Aufsatzteil: Aluminiumguss, für Mast-Zopf-Ø 76mm
Lichtlenkung: mit Reflektor-System

Technische Daten

Farbtemperatur: LED – 2.300 K - 6.000 K
Betriebsspannung: 230 V, 50 Hz
Schutzart: IP 54

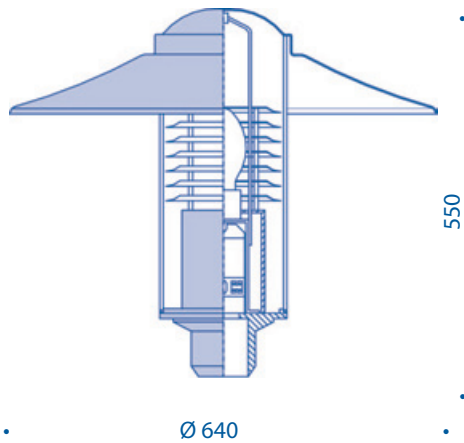
LED: Variante 1, Seite 71
Treiber integriert Uv = 90 V - 230 V, 50 Hz
Sockel E27 (Optimal E40, G24d, G24q, GX24d, GX24q)
Leistungsreduzierung nicht möglich

LED: Variante 2, Seite 71
Treiber extern Uv = 230 V, 50 Hz
Sockel E27
Leistungsreduzierung über Steuerphase
Dimmfunktion Treiber

Zertifikat: CE **RoHS**

Schutzklasse: I

Lackierung: DB 703 (Eisenglimmer-Dunkelgrau)
DB 704 (Eisenglimmer-Silbergrau)
oder RAL - Farbton nach Wunsch



Bestellangaben:

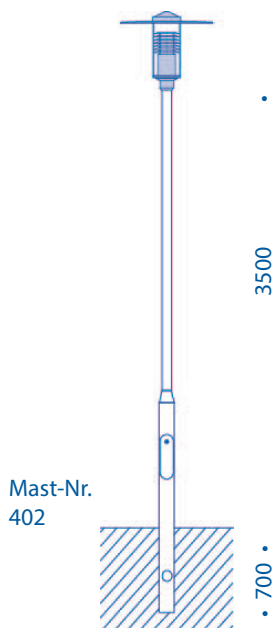
Grundtype HG-1277
LED-Leuchtmittel siehe Übersicht Seite 71

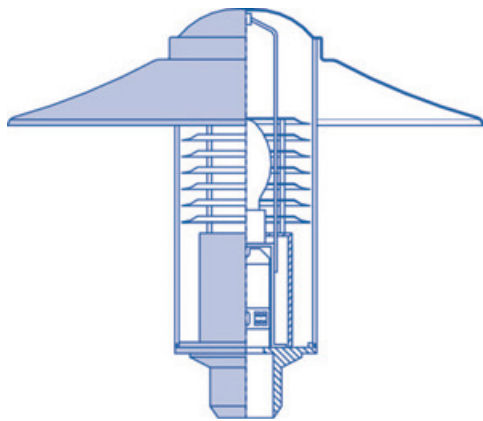
Lackierung: DB 703 (Eisenglimmer-Dunkelgrau)
DB 704 (Eisenglimmer-Silbergrau)
oder RAL - Farbton nach Wunsch

Zubehör:

HG-132 Mastaufsatz mit eingebauter Schutzkontakt-Steckdose
HG-402 Lichtmast LPH 3,5 m *

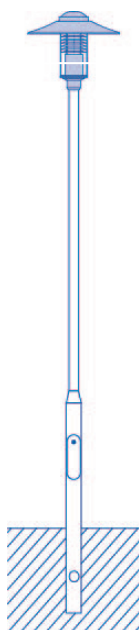
* Weitere Ausführungen siehe Mast-Tabelle Seite 66





Ø 640

550



Mast-Nr.
402

3500

700

H&G - „Pilos“

Einsatzbereich: Wohnstraßen, verkehrsberuhigte Zonen, Parkanlagen, Promenaden, Plätze, Zufahrten, ...

Technische Ausführung

Leuchtgehäuse: Aluminium, Aluminiumguss
Abdeckung: schlagzäher Kunststoff, klar
Aufsatzteil: Aluminiumguss, für Mast-Zopf-Ø 76mm
Lichtlenkung: mit Reflektor-System

Technische Daten

Farbtemperatur: LED – 2.300 K - 6.000 K

Betriebsspannung: 230 V, 50 Hz

Schutzart: IP 54

LED: Variante 1, Seite 71
Treiber integriert Uv = 90 V - 230 V, 50 Hz
Sockel E27 (Optimal E40, G24d, G24q, GX24d, GX24q)
Leistungsreduzierung nicht möglich

LED: Variante 2, Seite 71
Treiber extern Uv = 230 V, 50 Hz
Sockel E27
Leistungsreduzierung über Steuerphase
Dimmfunktion Treiber

Zertifikat: CE **RoHS**

Schutzklasse:

Lackierung: DB 703 (Eisenglimmer-Dunkelgrau)
DB 704 (Eisenglimmer-Silbergrau)
oder RAL - Farbton nach Wunsch

Bestellangaben:

Grundtype HG-1282
LED-Leuchtmittel siehe Übersicht Seite 71

Lackierung: RAL 7016 (Anthrazit)
RAL 9011 (Schwarz)
oder als Sonderlackierung im RAL - Farbton nach Wunsch

Zubehör:

HG-132 Mastaufsatz mit eingebauter Schutzkontakt-Steckdose
HG-402 Lichtmast LPH 3,5 m *

* Weitere Ausführungen siehe Mast-Tabelle Seite 66

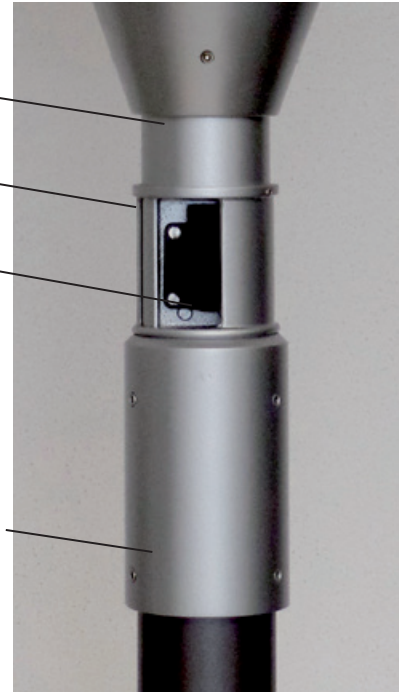


Aufsatz-Stutzen
für Leuchte Ø 76mm

Verdrehbare Kaschierhülse

eingebaute Schutzkontakt-
Steckdose

Aufsatz für Mastzopf-Ø 76mm



Bestell-Nr. 132

Mastaufsatz mit eingebauter Schutzkontakt-Steckdose
als Verbindungsteil zwischen Lichtmast und Aufsatzleuchte
(z. B. Anschluss einer Weihnachts-Illumination)



LED-Bestückung
ohne Blendschutzring
Nr. 1254



HCl/HSE-Bestückung
mit Blendschutzring
Nr. 1251



HCl/HSE-Bestückung
mit Lamellen-Reflektor
ohne Blendschutzring Nr. 1253



H&G - „Pilz I“

Einsatzbereich: Wohnstraßen, Parkanlagen, verkehrsberuhigte Zonen, Plätze, Promenaden, ...

Technische Ausführung

Leuchtgehäuse: Aufsatzteil aus PC, Leuchtschirm Aluminium
Abdeckung: klar, PC
Aufsatzteil: aus schlagzähem Kunststoff (PC), für Lichtmast-Zopf-Ø 76 mm
Lichtlenkung: mit Ringlamellen-System bei Nr. 1253 / 1253-HCI

Technische Daten

Farbtemperatur: LED – 2.300 K - 6.000 K
Betriebsspannung: 230 V, 50 Hz
Schutzart: IP 54
LED: Variante 1, Seite 71
Treiber integriert Uv = 90 V - 230 V, 50 Hz
Sockel E27 (Optinal E40, G24d, G24q, GX24d, GX24q)
Leistungsreduzierung nicht möglich

LED: Variante 2, Seite 71
Treiber extern Uv = 230 V, 50 Hz
Sockel E27
Leistungsreduzierung über Steuerphase
Dimmfunktion Treiber

Zertifikat: CE **RoHS**

Schutzklasse: I

Lackierung: RAL 7016 (Anthrazit)
RAL 9011 (Schwarz)
oder als Sonderlackierung im RAL -Farbton nach Wunsch

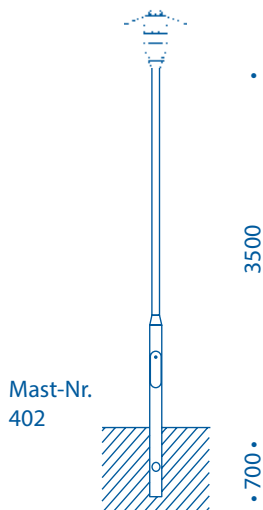
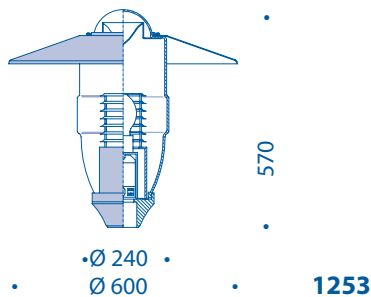
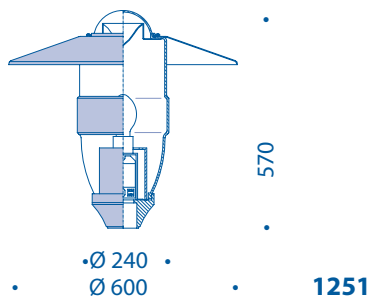
Bestellangaben:

Grundtype HG-1251 (mit Blendenschutzring)
HG-1253 (mit Lamellen-Reflektor)
LED-Leuchtmittel siehe Übersicht Seite 71

Lackierung: RAL 7016 (Anthrazit)
RAL 9011 (Schwarz)
oder als Sonderlackierung im RAL -Farbton nach Wunsch

Zubehör:

HG-132 Mastaufsatz mit eingebauter Schutzkontakt-Steckdose
HG-402 Lichtmast LPH 3,5 m *
* Weitere Ausführungen siehe Mast-Tabelle Seite 66





H&G - „Orbis“

Einsatzbereich: Wohnstraßen, Parks, Promenaden,
Verkehrsberuhigte Zonen, Zufahrten,
Sanierungs- und Neubaugebiete

Technische Ausführung

Leuchtgehäuse: Aluminium und Aluminiumguss
Abdeckung: klar, aus schlagzähem Kunststoff
Aufsatzteil: Aluminiumguss, für Lichtmast-Zopf-Ø 76 mm
Lichtlenkung: über Lamellen-Reflektor-System aus
Reinstaluminium

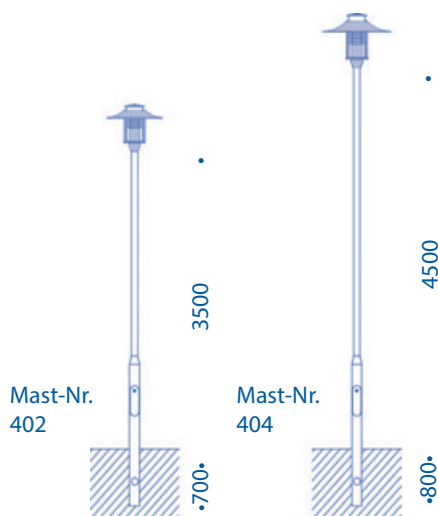
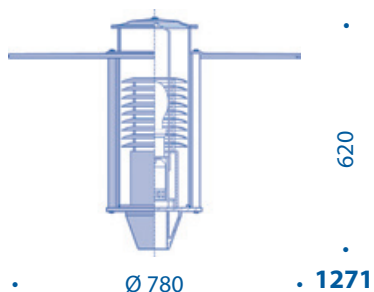
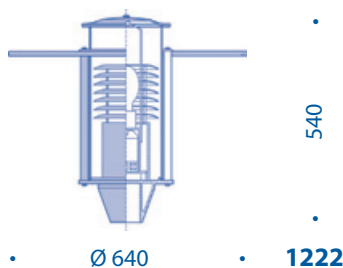
Technische Daten

Farbtemperatur: LED – 2.300 K - 6.000 K
Betriebsspannung: 230 V, 50 Hz
Schutzart: IP 54

LED: Variante 1, Seite 71
Treiber integriert Uv = 90 V - 230 V, 50 Hz
Sockel E27 (Optinal E40, G24d, G24q, GX24d, GX24q)
Leistungsreduzierung nicht möglich

LED: Variante 2, Seite 71
Treiber extern Uv = 230 V, 50 Hz
Sockel E27
Leistungsreduzierung über Steuerphase
Dimmfunktion Treiber

Zertifikat: CE **RoHS**
Schutzklasse: I
Lackierung: DB 703 (Eisenglimmer-Dunkelgrau)
DB 704 (Eisenglimmer-Silbergrau)
oder RAL -Farbton nach Wunsch



Bestellangaben:

Grundtype HG-1222
HG-1271
LED-Leuchtmittel siehe Übersicht Seite 71

Lackierung: DB 703 (Eisenglimmer-Dunkelgrau)
DB 704 (Eisenglimmer-Silbergrau)
oder RAL -Farbton nach Wunsch

Zubehör:

HG-132 Mastaufsatz mit eingebauter Schutzkontakt-Steckdose
HG-402 Lichtmast LPH 3,5 m *
HG-404 Lichtmast LPH 4,5 m *
* Weitere Ausführungen siehe Mast-Tabelle Seite 66



H&G - „Atlas“

Einsatzbereich: Wohnstraßen, Parkanlagen, Verkehrsberuhigte Zonen, Promenaden, Zufahrten, ...

Technische Ausführung

Leuchtgehäuse: Aluminium und Aluminiumguss
Abdeckung: klar, aus schlagzähem Kunststoff
Aufsatzteil: Aluminiumguss, für Lichtmast-Zopf-Ø 76 mm
Lichtlenkung: über Lamellen-Reflektor-System aus Reinstaluminium

Technische Daten

Farbtemperatur: LED – 2.300 K - 6.000 K

Betriebsspannung: 230 V, 50 Hz

Schutzart: IP 54

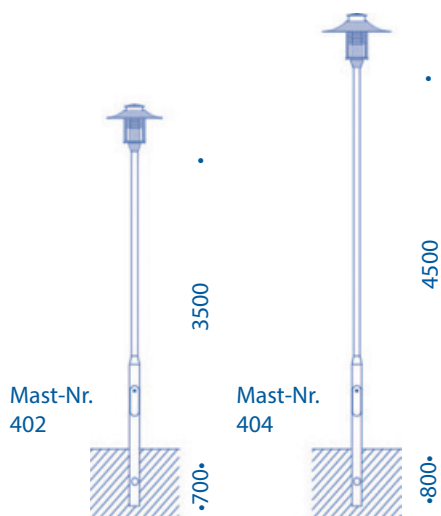
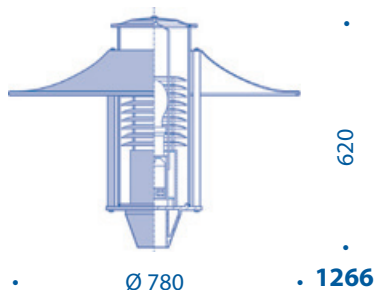
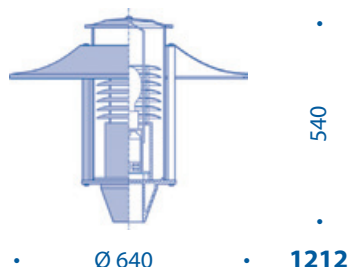
LED: Variante 1, Seite 71
Treiber integriert Uv = 90 V - 230 V, 50 Hz
Sockel E27 (Optimal E40, G24d, G24q, GX24d, GX24q)
Leistungsreduzierung nicht möglich

LED: Variante 2, Seite 71
Treiber extern Uv = 230 V, 50 Hz
Sockel E27
Leistungsreduzierung über Steuerphase
Dimmfunktion Treiber

Zertifikat: CE **RoHS**

Schutzklasse: I

Lackierung: DB 703 (Eisenglimmer-Dunkelgrau)
DB 704 (Eisenglimmer-Silbergrau)
oder RAL -Farbton nach Wunsch



Bestellangaben:

Grundtype HG-1212
HG-1266
LED-Leuchtmittel siehe Übersicht Seite 71

Lackierung: DB 703 (Eisenglimmer-Dunkelgrau)
DB 704 (Eisenglimmer-Silbergrau)
oder RAL -Farbton nach Wunsch

Zubehör:

HG-132 Mastaufsatz mit eingebauter Schutzkontakt-Steckdose
HG-402 Lichtmast LPH 3,5 m *
HG-404 Lichtmast LPH 4,5 m *

* Weitere Ausführungen siehe Mast-Tabelle Seite 66



H&G - „Athletico“

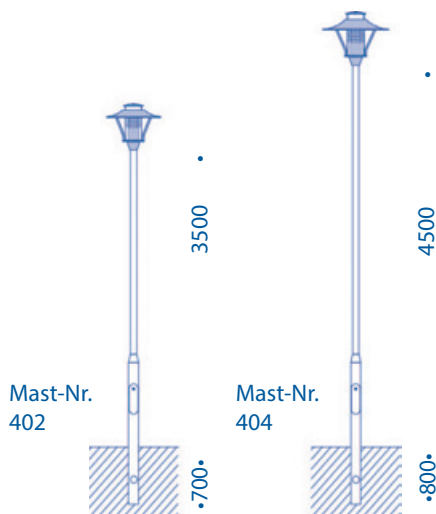
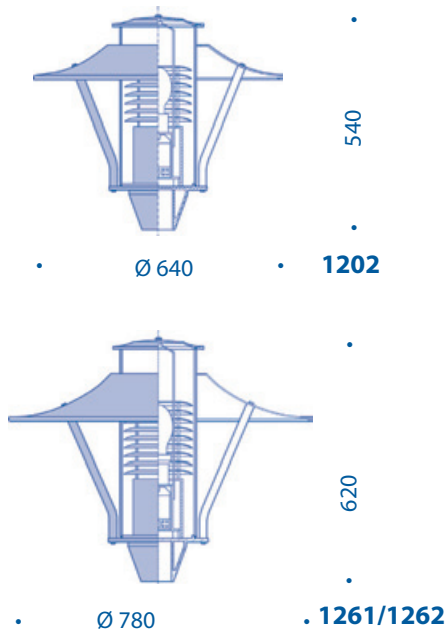
Einsatzbereich: Wohnstraßen, Parks, Promenaden,
Verkehrsberuhigte Zonen, Zufahrten, ...

Technische Ausführung

Leuchtgehäuse: Aluminium und Aluminiumguss
Abdeckung: klar, aus schlagzähem Kunststoff
Aufsatzteil: Aluminiumguss, für Lichtmast-Zopf-Ø 76 mm
Lichtlenkung: über Lamellen-Reflektor-System aus Reinstaluminium

Technische Daten

Farbtemperatur: LED – 2.300 K - 6.000 K
Betriebsspannung: 230 V, 50 Hz
Schutzart: IP 54
LED: Variante 1, Seite 71
Treiber integriert Uv = 90 V - 230 V, 50 Hz
Sockel E27 (Optional E40, G24d, G24q, GX24d, GX24q)
Leistungsreduzierung nicht möglich
LED: Variante 2, Seite 71
Treiber extern Uv = 230 V, 50 Hz
Sockel E27
Leistungsreduzierung über Steuerphase
Dimmfunktion Treiber
Zertifikat: CE **RoHS**
Schutzklasse: I
Lackierung: DB 703 (Eisenglimmer-Dunkelgrau)
DB 704 (Eisenglimmer-Silbergrau)
oder RAL - Farbton nach Wunsch



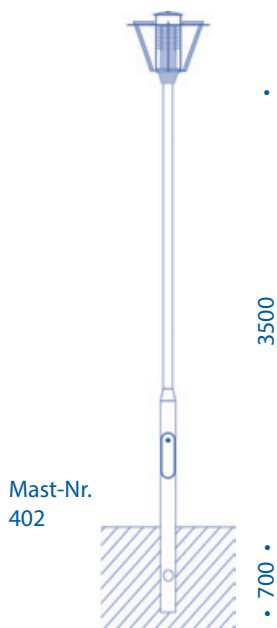
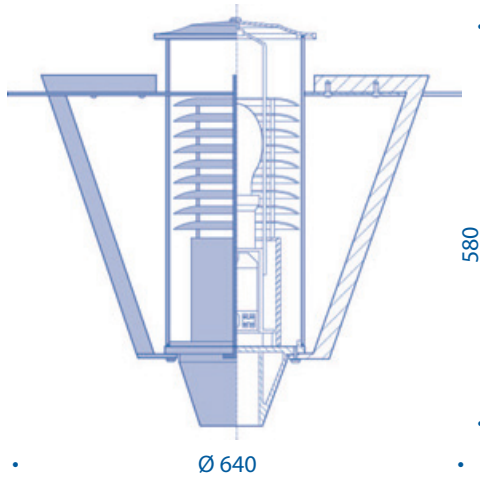
Bestellangaben:

Grundtype HG-1202
LED-Leuchtmittel siehe Übersicht Seite 71

Lackierung: DB 703 (Eisenglimmer-Dunkelgrau)
DB 704 (Eisenglimmer-Silbergrau)
oder RAL - Farbton nach Wunsch

Zubehör:

HG-132 Mastaufsatz mit eingebauter Schutzkontakt-Steckdose
HG-402 Lichtmast LPH 3,5 m *
HG-404 Lichtmast LPH 4,5 m *
* Weitere Ausführungen siehe Mast-Tabelle Seite 66



H&G - „Conos“

Einsatzbereich: Repräsentative Platzgestaltungen, Verkehrsberuhigte Zonen, Parkanlagen, Promenaden, Wohnstraßen, ...

Technische Ausführung

Leuchtgehäuse: Aluminium und Aluminiumguss
Abdeckung: klar, aus schlagzähem Kunststoff
Aufsatzteil: Aluminiumguss, für Lichtmast-Zopf-Ø 76 mm
Lichtlenkung: über Lamellen-Reflektor-System aus Reinstaluminium

Technische Daten

Farbtemperatur: LED – 2.300 K - 6.000 K
Betriebsspannung: 230 V, 50 Hz
Schutzart: IP 54

LED: Variante 1, Seite 71
Treiber integriert Uv = 90 V - 230 V, 50 Hz
Sockel E27 (Optinal E40, G24d, G24q, GX24d, GX24q)
Leistungsreduzierung nicht möglich

LED: Variante 2, Seite 71
Treiber extern Uv = 230 V, 50 Hz
Sockel E27
Leistungsreduzierung über Steuerphase
Dimmfunktion Treiber

Zertifikat: CE **RoHS**
Schutzklasse: I
Lackierung: DB 703 (Eisenglimmer-Dunkelgrau)
DB 704 (Eisenglimmer-Silbergrau)
oder RAL - Farbton nach Wunsch

Bestellangaben:

Grundtype HG-1237
LED-Leuchtmittel siehe Übersicht Seite 71

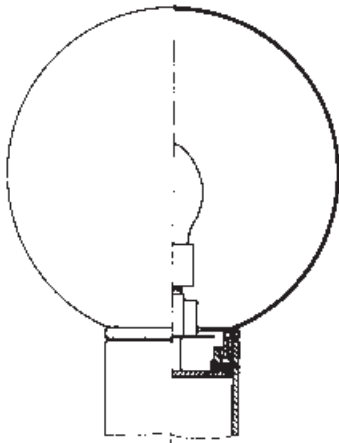
Lackierung: DB 703 (Eisenglimmer-Dunkelgrau)
DB 704 (Eisenglimmer-Silbergrau)
oder RAL - Farbton nach Wunsch

Zubehör:

HG-132 Mastaufsatz mit eingebauter Schutzkontakt-Steckdose
HG-402 Lichtmast LPH 3,5 m
Weitere Ausführungen siehe Mast-Tabelle Seite 66



H&G - „Heidelberg“



Einsatzbereich

Verkehrsberuhigte Zonen, Plätze, Parkanlagen, Promenaden, Fußgängerbereiche, ...

Technische Ausführung

Leuchtgehäuse: Aluminiumguss
Abdeckung: Kugel weißopal mit Ø 450 mm und Ø 500 mm
Kugel mit Gewinde zum Einschrauben
Einsatzteil: für Lichtmaste mit Außen-Ø 159 mm

Technische Daten

Farbtemperatur: LED – 2.300 K - 6.000 K
Betriebsspannung: 230 V, 50 Hz
Schutzart: IP 54

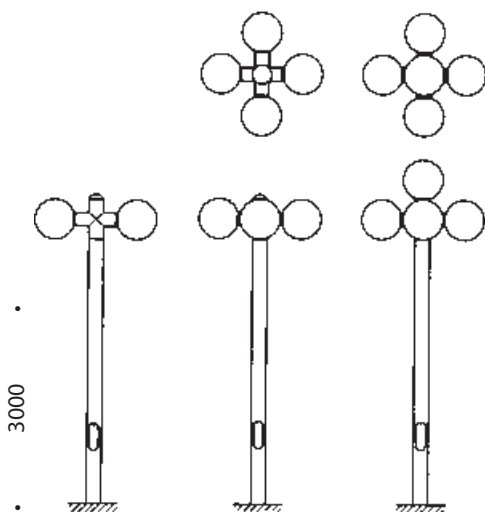
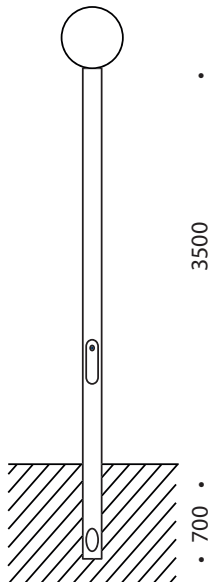
LED: Variante 1, Seite 71
Treiber integriert $U_v = 90\text{ V} - 230\text{ V}, 50\text{ Hz}$
Sockel E27 (Optinal E40, G24d, G24q, GX24d, GX24q)
Leistungsreduzierung nicht möglich

LED: Variante 2, Seite 71
Treiber extern $U_v = 230\text{ V}, 50\text{ Hz}$
Sockel E27
Leistungsreduzierung über Steuerphase
Dimmfunktion Treiber

Zertifikat: CE **RoHS**

Schutzklasse: I

Lackierung: DB 703 (Eisenglimmer-Dunkelgrau)
DB 704 (Eisenglimmer-Silbergrau)
oder RAL -Farbton nach Wunsch



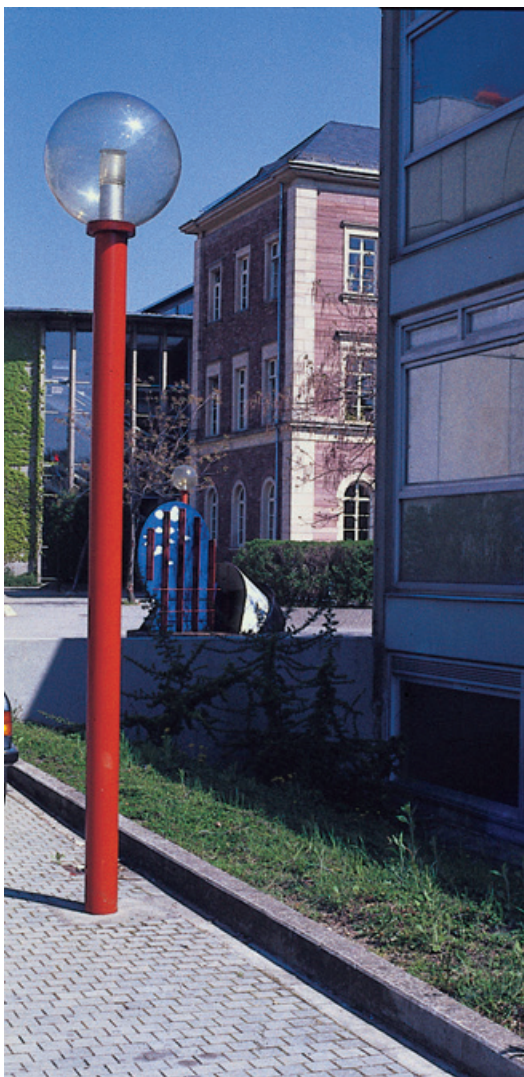
Sonderanfertigungen nach Ihren Wünschen möglich.

Bestellangaben:

Grundtype HG-1090-450
HG-1090-500
LED-Leuchtmittel siehe Übersicht Seite 71

Lackierung: DB 703 (Eisenglimmer-Dunkelgrau)
DB 704 (Eisenglimmer-Silbergrau)
oder RAL -Farbton nach Wunsch

Zubehör: HG-341 Lichtmast LPH 3,0 m
Weitere Maste 340 - 343 siehe Mast-Tabelle Seite 66



H&G - „Kugelleuchte“

klar oder innen mattiert Ø 400/450/500 mm

Einsatzbereich Verkehrsberuhigte Zonen, Plätze, Parkanlagen, Promenaden, Zufahrten, ...

Technische Ausführung

Leuchtgehäuse: Kugelhalterung Aluminiumguss
 Abdeckung: Kugel klar oder innen mattiert, aus schlagzähem Kunststoff, mit Gewinde zum Einschrauben
 Aufsatzteil: Für Lichtmast-Zopf-Ø 76 mm, Aluminium
 Lichtlenkung: über Lamellen-Reflektor-System

Technische Daten

Farbtemperatur: LED – 2.300 K - 6.000 K
 Betriebsspannung: 230 V, 50 Hz
 Schutzart: IP 54

LED: Variante 1, Seite 71
 Treiber integriert Uv = 90 V - 230 V, 50 Hz
 Sockel E27 (Optinal E40, G24d, G24q, GX24d, GX24q)
 Leistungsreduzierung nicht möglich

LED: Variante 2, Seite 71
 Treiber extern Uv = 230 V, 50 Hz
 Sockel E27
 Leistungsreduzierung über Steuerphase
 Dimmfunktion Treiber

Zertifikat: CE **RoHS**

Schutzklasse: I

Lackierung: DB 703 (Eisenglimmer-Dunkelgrau)
 DB 704 (Eisenglimmer-Silbergrau)
 oder RAL - Farbton nach Wunsch

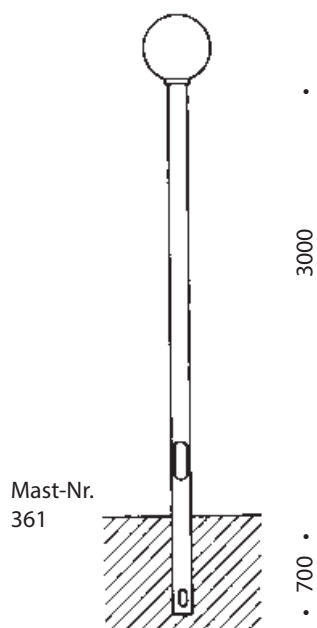
Bestellangaben:

Grundtype HG-1001-400K (klare Kugel)
 HG-1001-400M (matte Kugel)
 HG-1002-450K (klare Kugel)
 HG-1002-450M (matte Kugel)
 HG-1003-500K (klare Kugel)
 HG-1003-500M (matte Kugel)
 LED-Leuchtmittel siehe Übersicht Seite 71

Lackierung: DB 703 (Eisenglimmer-Dunkelgrau)
 DB 704 (Eisenglimmer-Silbergrau)
 oder RAL - Farbton nach Wunsch

Zubehör:

HG-361 Lichtmast LPH 3,0 m
 Weitere Ausführungen mit Mast-Zopf-Ø 76 mm
 siehe Mast-Tabelle Seite 66





H&G - „Wildberg“

Einsatzbereich

Verkehrsberuhigte Zonen, Plätze, Parkanlagen, Promenaden, Zufahrten, Fußgängerbereiche, ...

Technische Ausführung

Leuchtgehäuse: Kugelhalterung Aluminiumguss
 Abdeckung: Kugel klar oder innen mattiert in Ø 450 mm und Ø 500 mm, aus schlagzähem Kunststoff, mit Gewinde zum Einschrauben
 Ausleger: Aluminium
 Lichtlenkung: über Lamellen-Reflektor-System

Technische Daten

Farbtemperatur: LED – 2.300 K - 6.000 K
 Betriebsspannung: 230 V, 50 Hz
 Schutzart: IP 54

LED: Variante 1, Seite 71
 Treiber integriert Uv = 90 V - 230 V, 50 Hz
 Sockel E27 (Optimal E40, G24d, G24q, GX24d, GX24q)
 Leistungsreduzierung nicht möglich

LED: Variante 2, Seite 71
 Treiber extern Uv = 230 V, 50 Hz
 Sockel E27
 Leistungsreduzierung über Steuerphase
 Dimmfunktion Treiber

Zertifikat: CE **RoHS**

Schutzklasse: I

Lackierung: DB 703 (Eisenglimmer-Dunkelgrau)
 DB 704 (Eisenglimmer-Silbergrau)
 oder RAL -Farbton nach Wunsch

Bestellangaben:

Mast mit einseitigem Ausleger und Leuchte

Grundtype	HG-2200-450K	klare Kugel
	HG-2200-450M	matte Kugel
	HG-2200-500K	klare Kugel
	HG-2200-500M	matte Kugel

LED-Leuchtmittel siehe Übersicht Seite 71

Mast mit einseitigem Ausleger

HG-900 H = 3,0 m*

Mast mit zweiseitigem Ausleger

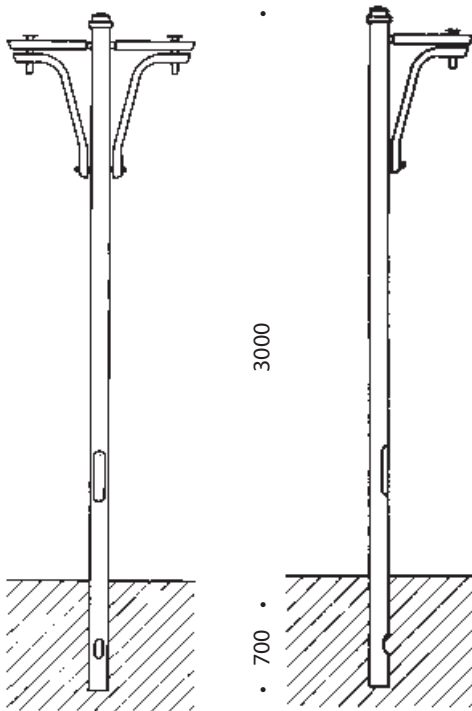
HG-920 H = 3,0 m*

Lackierung: DB 703 (Eisenglimmer-Dunkelgrau)
 DB 704 (Eisenglimmer-Silbergrau)
 oder RAL -Farbton nach Wunsch

Zubehör:

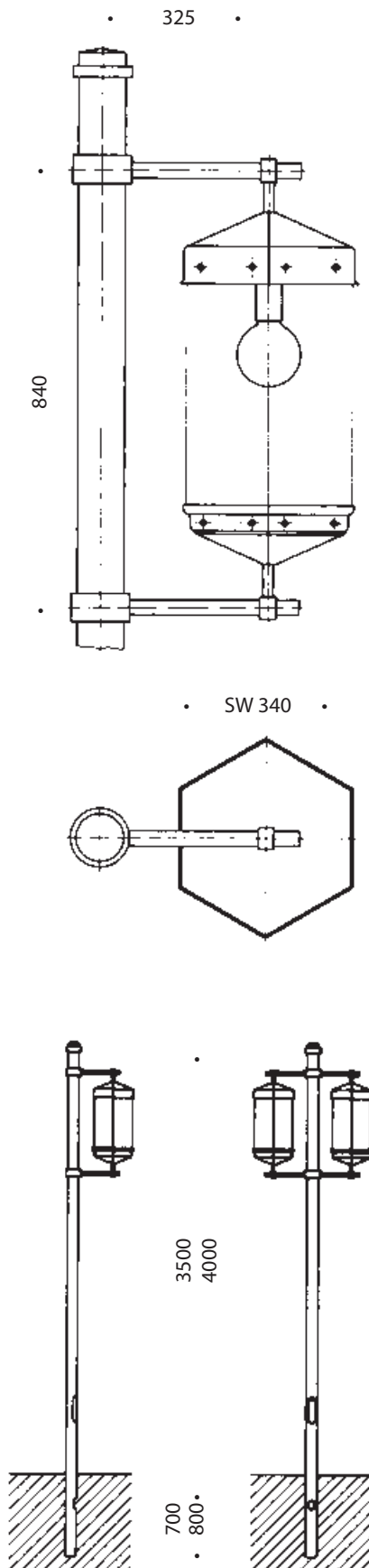
HG-131 Mastaufsatz mit eingebauter Schutzkontakt-Steckdose

*Weitere Ausführungen siehe Mast-Tabelle Seite 66



Mast Nr. 920
mit 2-seitigem
Ausleger

Mast Nr. 900



H&G - „Festplatz“

Einsatzbereich

Repräsentative Platzgestaltungen, Verkehrsberuhigte Zonen, Promenaden, Parkanlagen, ...

Technische Ausführung

Leuchtgehäuse:	Aluminium, Aluminiumguss
Abdeckung:	aus klarem schlagzähem Kunststoff, sechseckförmig
Ausleger:	Aluminium
Mast:	zylindrisch Ø 89 mm mit ein- oder zweiseitigem Ausleger
Lichtlenkung:	über Kunststoff-Optiken und breitstrahlende Lamellen-Reflektor-Systeme

Technische Daten

Farbtemperatur:	LED – 2.300 K - 6.000 K
Betriebsspannung:	230 V, 50 Hz
Schutzart:	IP 54

LED:	Variante 1, Seite 71
Treiber integriert	Uv = 90 V - 230 V, 50 Hz
Socket	E27 (Optimal E40, G24d, G24q, GX24d, GX24q)
Leistungsreduzierung	nicht möglich

LED:	Variante 2, Seite 71
Treiber extern	Uv = 230 V, 50 Hz
Socket	E27
Leistungsreduzierung	über Steuerphase Dimmfunktion Treiber

Zertifikat: CE **RoHS**

Schutzklasse: I

Lackierung: DB 703 (Eisenglimmer-Dunkelgrau)
DB 704 (Eisenglimmer-Silbergrau)
oder RAL - Farbton nach Wunsch

Bestellangaben:

Mast mit einseitigem Ausleger und Leuchte		
Grundtype	HG-2500	H = 3.500 mm
	HG-2501	H = 4.000 mm
	LED-Leuchtmittel siehe Übersicht Seite 71	
Mast mit zweiseitigem Ausleger und Leuchte		
Grundtype	HG-2510	H = 3.500 mm
	HG-2511	H = 4.000 mm
	LED-Leuchtmittel siehe Übersicht Seite 71	

Lackierung: DB 703 (Eisenglimmer-Dunkelgrau)
DB 704 (Eisenglimmer-Silbergrau)
oder RAL - Farbton nach Wunsch

Zubehör:

HG-131	Mastaufsatz mit eingebauter Schutzkontakt-Steckdose
HG-402	Lichtmast LPH 3,5 m
	Weitere Ausführungen siehe Mast-Tabelle Seite 66



H&G - „Altenbürg“

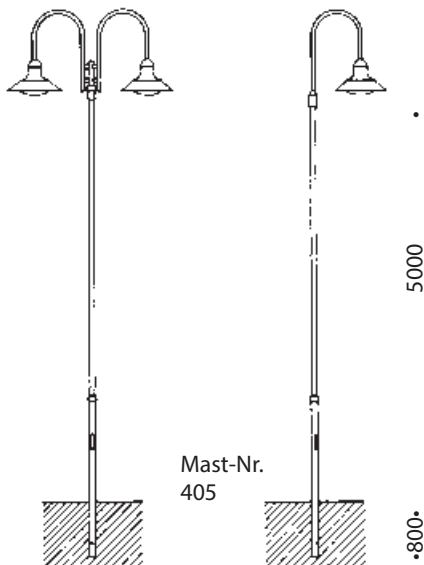
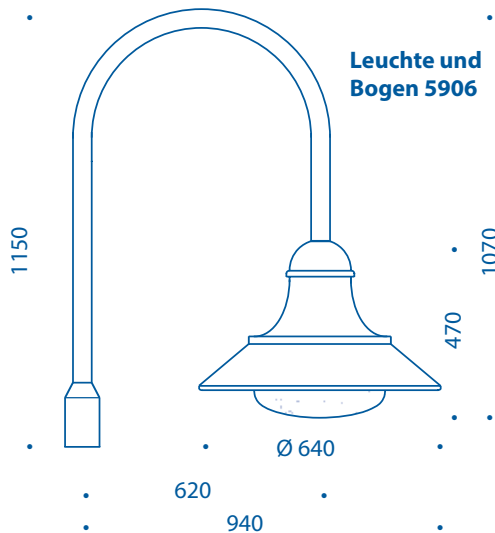
Einsatzbereich Ortsdurchgangsstraßen, Wohnstraßen, Parkplätze, Promenaden, Zufahrten, ...

Technische Ausführung

Leuchtgehäuse: Aluminium, Aluminiumguss
 Abdeckung: schlagzäher Kunststoff, klar - Eisdekor
 Leuchtenbogen: Aluminium, Aufsatzteil Aluminiumguss
 Aufsatzteil: am Bogen für Mast-Zopf-Ø 76 mm
 Lichtlenkung: über Reflektoren aus Reinstaluminium

Technische Daten

Farbtemperatur: LED – 2.300 K - 6.000 K
 Betriebsspannung: 230 V, 50 Hz
 Schutzart: IP 54
LED: Variante 1, Seite 71
 Treiber integriert Uv = 90 V - 230 V, 50 Hz
 Sockel E27 (Optinal E40, G24d, G24q, GX24d, GX24q)
 Leistungsreduzierung nicht möglich
LED: Variante 2, Seite 71
 Treiber extern Uv = 230 V, 50 Hz
 Sockel E27
 Leistungsreduzierung über Steuerphase
 Dimmfunktion Treiber
 Zertifikat: CE **RoHS**
 Schutzklasse: I
 Lackierung: DB 703 (Eisenglimmer-Dunkelgrau)
 DB 704 (Eisenglimmer-Silbergrau)
 oder RAL - Farbton nach Wunsch



Bestellangaben:

Grundtype HG-2054
 LED-Leuchtmittel siehe Übersicht Seite 71

Lackierung: DB 703 (Eisenglimmer-Dunkelgrau)
 DB 704 (Eisenglimmer-Silbergrau)
 oder RAL - Farbton nach Wunsch

Zubehör:

HG-5901 Leuchtenbogen mit Befestigungsbolzen
 HG-5906 Leuchtenbogen mit Mastaufsatz für Ø 76 mm
 HG-5991 Mastaufsatz Ø 76 mm, Befestigung von 2 Bögen Nr. 5901
 HG-405 Lichtmast LPH 5,0 m
 Weitere Ausführungen siehe Mast-Tabelle Seite 66



H&G - „Campana“

Einsatzbereich: Wohnstraßen, Ortsdurchgangsstraßen, Zufahrten, Parkplätze, Promenaden, verkehrsberuhigte Zonen, ...

Technische Ausführung

Leuchtgehäuse: witterungsbeständiger Aluminiumguss
 Abdeckung: halbkugelförmig, schlagzäher Kunststoff (PC) mit Eiskristall-Struktur
 Leuchtenbogen: Aluminium, Aufsatzteil Aluminiumguss
 Aufsatzteil: am Bogen für Mast-Zopf-Ø 76 mm
 Lichtlenkung: über Reflektoren aus Reinstaluminium

Technische Daten

Farbtemperatur: LED – 2.300 K - 6.000 K
 Betriebsspannung: 230 V, 50 Hz
 Schutzart: IP 54

LED: Variante 1, Seite 71
 Treiber integriert Uv = 90 V - 230 V, 50 Hz
 Sockel E27 (Optinal E40, G24d, G24q, GX24d, GX24q)
 Leistungsreduzierung nicht möglich

LED: Variante 2, Seite 71
 Treiber extern Uv = 230 V, 50 Hz
 Sockel E27
 Leistungsreduzierung über Steuerphase
 Dimmfunktion Treiber

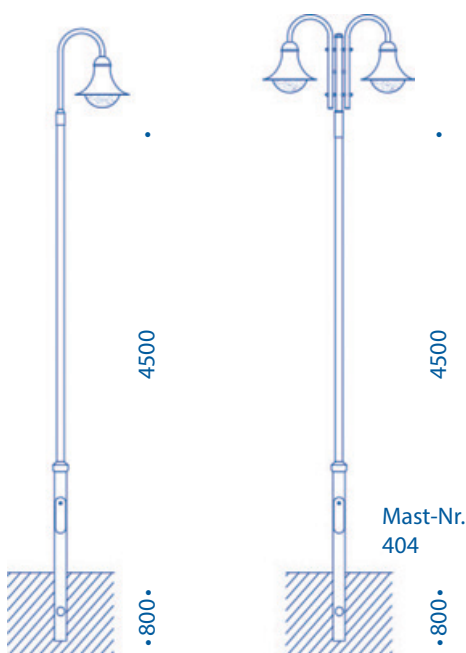
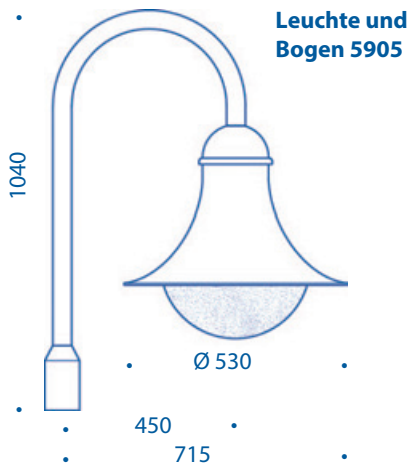
Zertifikat: CE **RoHS**
 Schutzklasse: I
 Lackierung: DB 703 (Eisenglimmer-Dunkelgrau)
 DB 704 (Eisenglimmer-Silbergrau)
 oder RAL - Farbton nach Wunsch

Bestellangaben:

Grundtype HG-2012
 LED-Leuchtmittel siehe Übersicht Seite 71

Lackierung: DB 703 (Eisenglimmer-Dunkelgrau)
 DB 704 (Eisenglimmer-Silbergrau)
 oder RAL - Farbton nach Wunsch

Zubehör:
 HG-5905 Leuchtenbogen mit Befestigungsbolzen
 HG-405 Lichtmast LPH 4,5 m
 Weitere Ausführungen siehe Mast-Tabelle Seite 66





Bestell-Nr. 131

Mastaufsatz-Teil mit eingebauter Schutzkontakt-Steckdose, verdrehbarer Kaschierhülse, Zugentlastung und montiertem Anschlusskabel. (z.B. Anschluss einer Weihnachts-Illumination)



H&G - „Burghof“



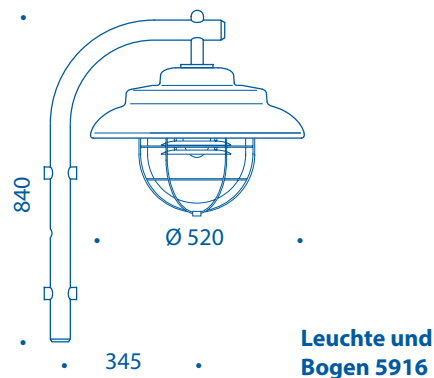
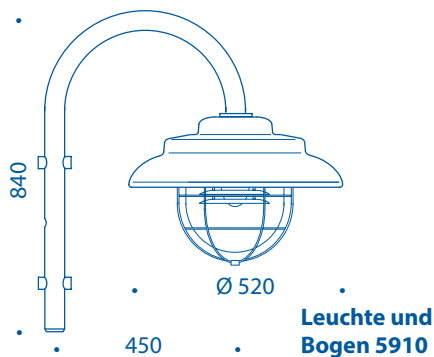
Einsatzbereich: Wohnstraßen, verkehrsberuhigte Zonen, Altstadtbereiche, Parks, Promenaden, Zufahrten ...

Technische Ausführung

Leuchtgehäuse: Aluminium
Abdeckung: aus schlagzähem Kunststoff
klar - Eisdekor bei LED
Leuchtenbogen: Aluminium mit eingezogenem Anschlusskabel
Lichtlenkung: über Lamellen-Reflektor-System aus Reinstaluminium

Technische Daten

Farbtemperatur: LED – 2.300 K - 6.000 K
Betriebsspannung: 230 V, 50 Hz
Schutzart: IP 54
LED: Variante 1, Seite 71
Treiber integriert Uv = 90 V - 230 V, 50 Hz
Sockel E27 (Optinal E40, G24d, G24q, GX24d, GX24q)
Leistungsreduzierung nicht möglich
LED: Variante 2, Seite 71
Treiber extern Uv = 230 V, 50 Hz
Sockel E27
Leistungsreduzierung über Steuerphase
Dimmfunktion Treiber
Zertifikat: CE **RoHS**
Schutzklasse: I
Lackierung: DB 703 (Eisenglimmer-Dunkelgrau)
DB 704 (Eisenglimmer-Silbergrau)
oder RAL - Farbton nach Wunsch



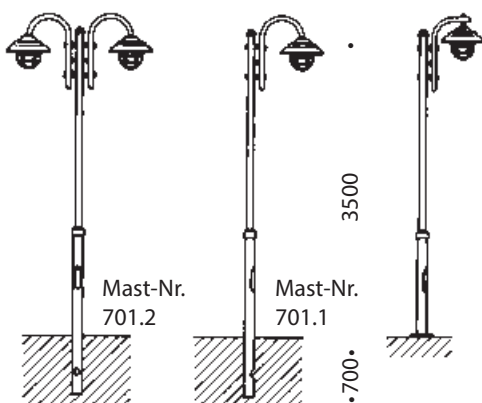
Bestellangaben:

Grundtype HG-2006
LED-Leuchtmittel siehe Übersicht Seite 71

Lackierung: DB 703 (Eisenglimmer-Dunkelgrau)
DB 704 (Eisenglimmer-Silbergrau)
oder RAL - Farbton nach Wunsch

Zubehör:

HG-5910 Leuchtenbogen 180°
HG-5916 Leuchtenbogen 90°
HG-131 Mastaufsatz mit eingebauter Schutzkontakt-Steckdose
HG-701 Lichtmast LPH 3,5 m
Weitere Ausführungen siehe Mast-Tabelle Seite 66





H&G - „Bogenleuchte“

Einsatzbereich: Wohnstraßen, Zufahrten, Parks, verkehrsberuhigte Zonen, Parkplätze, Ortsdurchgangsstraßen, Promenaden

Technische Ausführung

Leuchtengehäuse: obere Halbkugel Aluminium, innen hochglanzeloxiert
Abdeckung: klar - Eisdekor
Leuchtenbogen: Aluminium mit eingezogenem Anschlusskabel
Lichtlenkung: über Reflektoren aus Reinstaluminium

Technische Daten

Farbtemperatur: LED – 2.300 K - 6.000 K

Betriebsspannung: 230 V, 50 Hz

Schutzart: IP 54

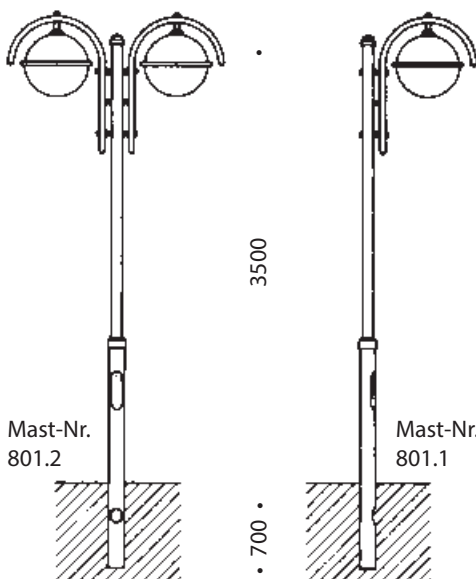
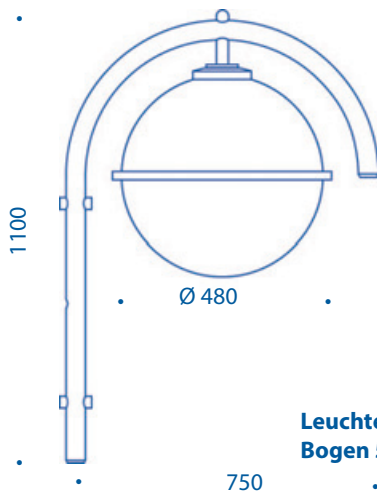
LED: Variante 1, Seite 71
Treiber integriert Uv = 90 V - 230 V, 50 Hz
Sockel E27 (Optinal E40, G24d, G24q, GX24d, GX24q)
Leistungsreduzierung nicht möglich

LED: Variante 2, Seite 71
Treiber extern Uv = 230 V, 50 Hz
Sockel E27
Leistungsreduzierung über Steuerphase
Dimmfunktion Treiber

Zertifikat: CE **RoHS**

Schutzklasse: I

Lackierung: DB 703 (Eisenglimmer-Dunkelgrau)
DB 704 (Eisenglimmer-Silbergrau)
oder RAL - Farbton nach Wunsch



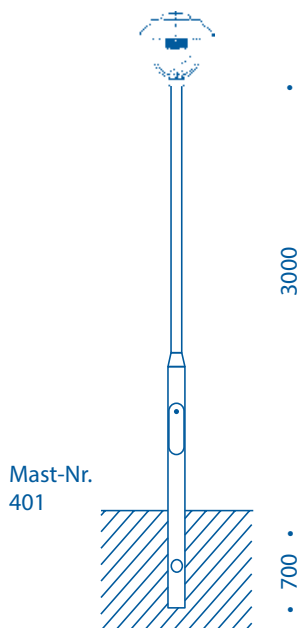
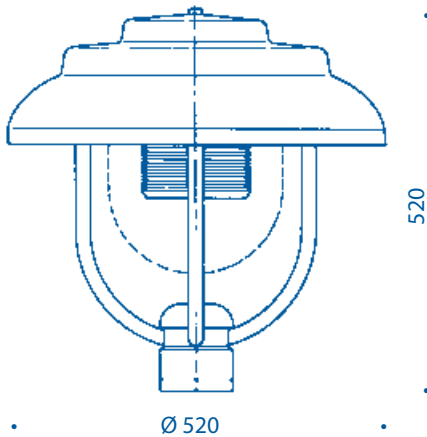
Bestellangaben:

Grundtype HG-2116-E (Abdeckung klar - Eisdekor)
LED-Leuchtmittel siehe Übersicht Seite 71

Lackierung: DB 703 (Eisenglimmer-Dunkelgrau)
DB 704 (Eisenglimmer-Silbergrau)
oder RAL - Farbton nach Wunsch

Zubehör:

HG-5933 Leuchtenbogen
HG-131 Mastaufsatz mit eingebauter Schutzkontakt-Steckdose
HG-801 Lichtmast LPH 3,5 m
Weitere Ausführungen siehe Mast-Tabelle Seite 66



H&G - „Stadtleuchte“

Einsatzbereich Altstadtbereiche, Wohnstraßen, verkehrsberuhigte Zonen, Parks, Promenaden, Zufahrten, ...

Technische Ausführung

Leuchtgehäuse: Aluminium und Aluminiumguss
Abdeckung: aus schlagzähem Kunststoff mit aufmontierter Dichtung
- klar - Eisdekor (LED)
Aufsatzteil: für Lichtmast-Zopf-Ø 76 mm
Lichtlenkung: über Lamellen-Reflektor-System aus Reinstaluminium

Technische Daten

Farbtemperatur: LED - 2.300 K - 6.000 K
Betriebsspannung: 230 V, 50 Hz
Schutzart: IP 54

LED: Variante 1, Seite 71
Treiber integriert Uv = 90 V - 230 V, 50 Hz
Sockel E27 (Optimal E40, G24d, G24q, GX24d, GX24q)
Leistungsreduzierung nicht möglich

LED: Variante 2, Seite 71
Treiber extern Uv = 230 V, 50 Hz
Sockel E27
Leistungsreduzierung über Steuerphase
Dimmfunktion Treiber

Zertifikat: CE **RoHS**

Schutzklasse: I

Lackierung: DB 703 (Eisenglimmer-Dunkelgrau)
DB 704 (Eisenglimmer-Silbergrau)
oder RAL -Farbton nach Wunsch

Bestellangaben:

Grundtype HG-1064
LED-Leuchtmittel siehe Übersicht Seite 71

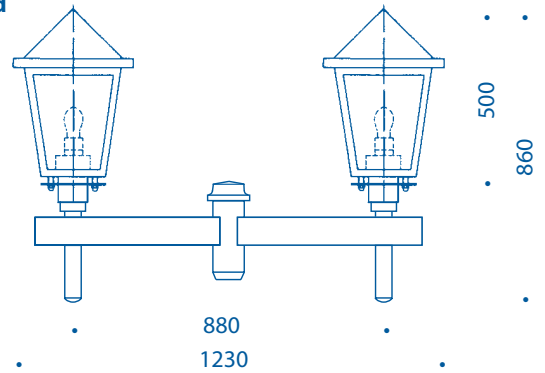
Lackierung: DB 703 (Eisenglimmer-Dunkelgrau)
DB 704 (Eisenglimmer-Silbergrau)
oder RAL -Farbton nach Wunsch

Zubehör:

HG-132 Mastaufsatz mit eingebauter Schutzkontakt-Steckdose
HG-401 Lichtmast LPH 3,5 m
Weitere Ausführungen siehe Mast-Tabelle Seite 66



2 x Leuchte und
Ausleger 5981



- Verschlusskappe (Aluminiumguss)
- Verdrehbare Kaschierhülse
- eingebaute Schutzkontakt-Steckdose
- Mast mit Zopf-Ø 89mm

Ausleger-Aufsatz
Bestell-Nr. 131

Ausleger-Aufsatzteil mit eingebauter Schutzkontakt-Steckdose, verdrehbarer Kaschierhülse, Zugentlastung und montiertem Anschlusskabel. (z.B. Anschluss einer Weihnachts-Illumination)

Aufsatz-Stutzen
für Leuchte Ø 76mm

Verdrehbare Kaschierhülse

eingebaute Schutzkontakt-
Steckdose

Aufsatz für Mastzopf-Ø 76mm



Mastaufsatz
Bestell-Nr. 132

Mastaufsatz mit eingebauter Schutzkontakt-Steckdose als Verbindungsteil zwischen Mast und Aufsatzleuchte



H&G - „Mosbach I“

Einsatzbereich

Verkehrsberuhigte Zonen, Promenaden, Parkanlagen, Altstadtbereiche, Fußgängerzonen mit Fachwerkstrukturen

Technische Ausführung

Leuchtengehäuse: Aluminium
Scheiben: schlagzäher Kunststoff, weißopal oder klar, einseitig satiniert
Aufsatzteil: Aluminium für Mast-Zopf-Ø 76 mm

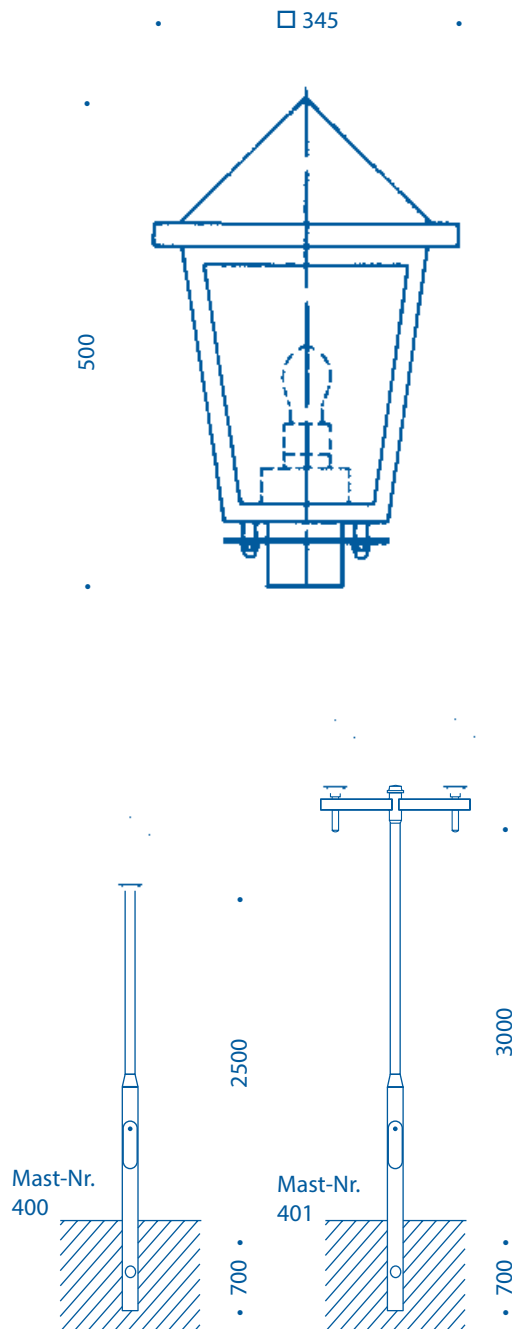
Technische Daten

Farbtemperatur: LED – 2.300 K - 6.000 K
Betriebsspannung: 230 V, 50 Hz
Schutzart: IP 54

LED: Variante 1, Seite 71
Treiber integriert Uv = 90 V - 230 V, 50 Hz
Sockel E27 (Optimal E40, G24d, G24q, GX24d, GX24q)
Leistungsreduzierung nicht möglich

LED: Variante 2, Seite 71
Treiber extern Uv = 230 V, 50 Hz
Sockel E27
Leistungsreduzierung über Steuerphase
Dimmfunktion Treiber

Zertifikat: CE **RoHS**
Schutzklasse: I
Lackierung: DB 703 (Eisenglimmer-Dunkelgrau)
DB 704 (Eisenglimmer-Silbergrau)
oder RAL - Farbton nach Wunsch



Bestellangaben:

Grundtype HG-3006-wo (weißopale Scheiben)
HG-3006-s (satierte Scheiben)
LED-Leuchtmittel siehe Übersicht Seite 71

Lackierung: DB 703 (Eisenglimmer-Dunkelgrau)
DB 704 (Eisenglimmer-Silbergrau)
oder RAL - Farbton nach Wunsch

Zubehör:

HG-131 Ausleger-Aufsatzteil mit eingebauter Schutzkontakt-Steckdose
HG-132 Mastaufsatz mit eingebauter Schutzkontakt-Steckdose
HG-400 Lichtmast LPH 2,5 m*
HG-401 Lichtmast LPH 3,5 m*
HG-5981 Ausleger für Montage von 2 Leuchten
*Weitere Ausführungen siehe Mast-Tabelle Seite 66



H&G - „Durlach“



Einsatzbereich

Altstadtbereiche, Verkehrsberuhigte Zonen, Parkanlagen, Promenaden, ...

Technische Ausführung

Leuchtgehäuse: Aluminiumguss, Edelstahl
Scheiben: schlagzäher Kunststoff, weißopal oder klar, einseitig satiniert
Aufsatzteil: Aluminium für Mast-Zopf-Ø 89 mm

Technische Daten

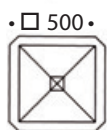
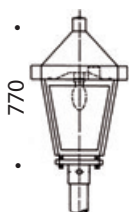
Farbtemperatur: LED – 2.300 K - 6.000 K
Betriebsspannung: 230 V, 50 Hz
Schutzart: IP 54
LED: Variante 1, Seite 71
Treiber integriert Uv = 90 V - 230 V, 50 Hz
Sockel E27 (Optimal E40, G24d, G24q, GX24d, GX24q)
Leistungsreduzierung nicht möglich

LED: Variante 2, Seite 71
Treiber extern Uv = 230 V, 50 Hz
Sockel E27
Leistungsreduzierung über Steuerphase
Dimmfunktion Treiber

Zertifikat: CE **RoHS**

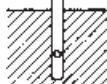
Schutzklasse: I

Lackierung: DB 703 (Eisenglimmer-Dunkelgrau)
DB 704 (Eisenglimmer-Silbergrau)
oder RAL - Farbton nach Wunsch



3000

Mast-Nr.
421



700

Bestellangaben:

Grundtype HG-3210-wo (weißopale Scheiben)
HG-3210-s (satinierte Scheiben)
LED-Leuchtmittel siehe Übersicht Seite 71

Lackierung: DB 703 (Eisenglimmer-Dunkelgrau)
DB 704 (Eisenglimmer-Silbergrau)
oder RAL - Farbton nach Wunsch

Zubehör:

HG-131 Ausleger-Aufsatzteil mit eingebauter Schutzkontakt-Steckdose
HG-133 Mastaufsatz mit eingebauter Schutzkontakt-Steckdose
HG-421 Lichtmast LPH 3,0 m
Weitere Ausführungen siehe Mast-Tabelle Seite 66

H&G - „Freiburg“

Einsatzbereich: Hauseingänge, Arkaden, Säulen- und Pfeilerbeleuchtung

Technische Ausführung

Leuchtgehäuse: Handgefertigt komplett aus Aluminium
 Abdeckung: softopale Scheibe aus Kunststoff (Diffuser-Material) mit hoher Lichtdurchlässigkeit

Technische Daten

Farbtemperatur: LED – 2.300 K - 6.000 K

Betriebsspannung: 230 V, 50 Hz

Schutzart: IP 54

LED: Variante 1, Seite 71
 Treiber integriert Uv = 90 V - 230 V, 50 Hz
 Sockel E27 (Optional E40, G24d, G24q, GX24d, GX24q)
 Leistungsreduzierung nicht möglich

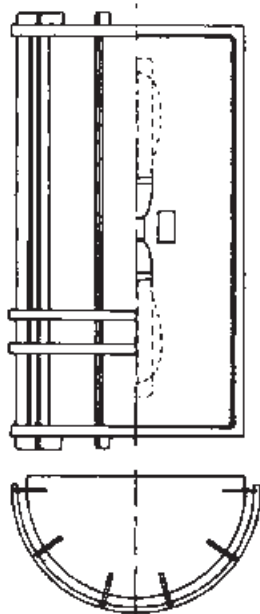
LED: Variante 2, Seite 71
 Treiber extern Uv = 230 V, 50 Hz
 Sockel E27
 Leistungsreduzierung über Steuerphase
 Dimmfunktion Treiber

Zertifikat: CE **RoHS**

Schutzklasse: I



• 350 •
 (230)



• 630 •
 (380)

• 200 •
 (130)

Bestellangaben:

Grundtype HG-5180 Große Ausführung 350 x 630 x 200 mm
 HG-5185 Kleine Ausführung 230 x 380 x 130 mm
 LED-Leuchtmittel siehe Übersicht Seite 71

Lackierung: DB 703 (Eisenglimmer-Dunkelgrau)
 DB 704 (Eisenglimmer-Silbergrau)
 oder RAL -Farbton nach Wunsch



H&G - „Landau“

Einsatzbereich: Hauseingänge, Arkaden, Säulen- und Pfeilerbeleuchtung, ...

Technische Ausführung

Leuchtgehäuse: Aluminium, Aluminiumguss
Abdeckung: Einscheiben-Sicherheitsglas, satiniert
Befestigung: an ebener Wand oder an Randsäule

Technische Daten

Farbtemperatur: LED – 2.300 K - 6.000 K

Betriebsspannung: 230 V, 50 Hz

Schutzart: IP 54

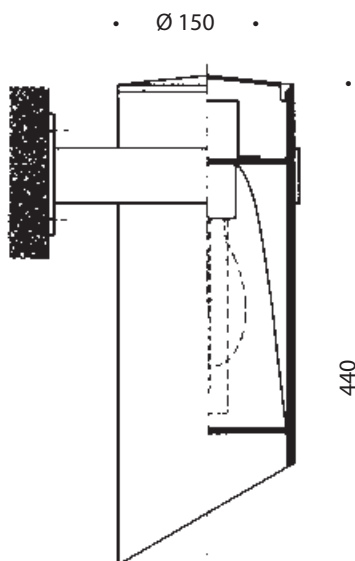
LED: Variante 1, Seite 71
Treiber integriert Uv = 90 V - 230 V, 50 Hz
Sockel E27 (Optimal E40, G24d, G24q, GX24d, GX24q)
Leistungsreduzierung nicht möglich

LED: Variante 2, Seite 71
Treiber extern Uv = 230 V, 50 Hz
Sockel E27
Leistungsreduzierung über Steuerphase
Dimmfunktion Treiber

Zertifikat: CE **RoHS**

Schutzklasse: I

Lackierung: DB 703 (Eisenglimmer-Dunkelgrau)
DB 704 (Eisenglimmer-Silbergrau)
oder RAL - Farbton nach Wunsch

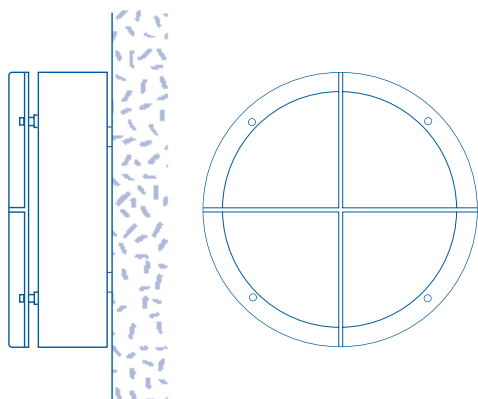


Bestellangaben:

Grundtype	HG-5190-C10	LED-Modul Readyline C10
	HG-5190-PAR	LED-PAR mit Fassungssockel E10
	HG-5190-C10-RU	LED-Modul Readyline C10
	HG-5190-PAR-RU	LED-PAR mit Fassungssockel E10
		-RU (Befestigung an Rundsäule, Säulen-Durchmesser ist anzugeben)
		LED-Leuchtmittel siehe Übersicht Seite 71

Lackierung: DB 703 (Eisenglimmer-Dunkelgrau)
DB 704 (Eisenglimmer-Silbergrau)
oder RAL - Farbton nach Wunsch

H&G - „Baden-Baden“



• 100 •

• Ø 280 •

Einsatzbereich: Fußgängerbereiche, Arkaden,
Pfeilerbeleuchtung, Unterführungen

Technische Ausführung

Leuchtgehäuse: Aluminiumguss
Abdeckung: Einscheiben-Sicherheitsglas, satiniert

Technische Daten

Farbtemperatur: LED – 2.300 K - 6.000 K

Betriebsspannung: 230 V, 50 Hz

Schutzart: IP 54

LED: Variante 1, Seite 71
Treiber integriert $U_v = 90\text{ V} - 230\text{ V}, 50\text{ Hz}$
Sockel E27 (Optional E40, G24d, G24q, GX24d, GX24q)
Leistungsreduzierung nicht möglich

LED: Variante 2, Seite 71
Treiber extern $U_v = 230\text{ V}, 50\text{ Hz}$
Sockel E27
Leistungsreduzierung über Steuerphase
Dimmfunktion Treiber

Zertifikat: CE **RoHS**

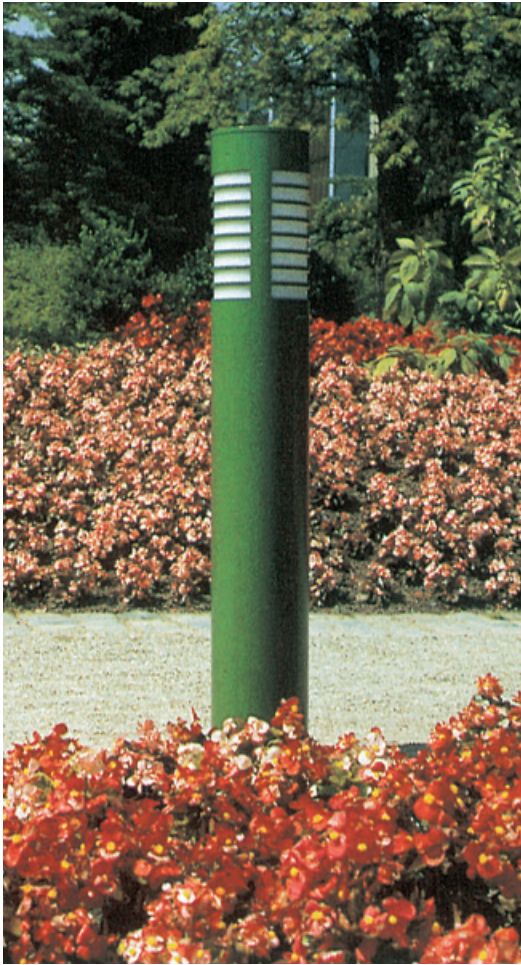
Schutzklasse: I

Lackierung: DB 703 (Eisenglimmer-Dunkelgrau)
DB 704 (Eisenglimmer-Silbergrau)
oder RAL - Farbton nach Wunsch

Bestellangaben:

Grundtype HG-5110 (2 x LED)
HG-5111 (1 x LED)
LED-Leuchtmittel siehe Übersicht Seite 71

Lackierung: DB 703 (Eisenglimmer-Dunkelgrau)
DB 704 (Eisenglimmer-Silbergrau)
oder RAL - Farbton nach Wunsch



H&G - „Wiesbaden“

Einsatzbereich

Beleuchtung von Pflanzbeeten und Gartenanlagen, von Wegen und Zufahrten, von Flächen ebenso wie zur Orientierungsbeleuchtung und als Hinweis auf Gefahrenpunkte, z.B. Treppenaufgänge und -abgänge.

Technische Ausführung

Pollerleuchte Typ „Wiesbaden“ bestehend aus

- Deckel: Aluminiumguss. Wird zum Lampenwechsel mit Werkzeug entfernt.
- Leuchtenrohr: Aluminium. Mit weißopaler Scheibe aus schlagzähem Kunststoff.
- Innenteil: Aluminium, Aluminiumguss, Edelstahl. Mit montiertem Kabelanschlusskasten, eingebauter Leuchtenrohr-Diebstahlsicherung und Fußplatte. Montage kann auf ein Betonfundament oder auf ein Erdeinbaustück erfolgen.

Technische Daten

Farbtemperatur: LED – 2.300 K - 6.000 K

Betriebsspannung: 230 V, 50 Hz

Schutzart: IP 54

LED: Variante 1, Seite 71
Treiber integriert Uv = 90 V - 230 V, 50 Hz
Sockel E27 (Optional E40, G24d, G24q, GX24d, GX24q)
Leistungsreduzierung nicht möglich

LED: Variante 2, Seite 71
Treiber extern Uv = 230 V, 50 Hz
Sockel E27
Leistungsreduzierung über Steuerphase
Dimmfunktion Treiber

Zertifikat: CE **RoHS**

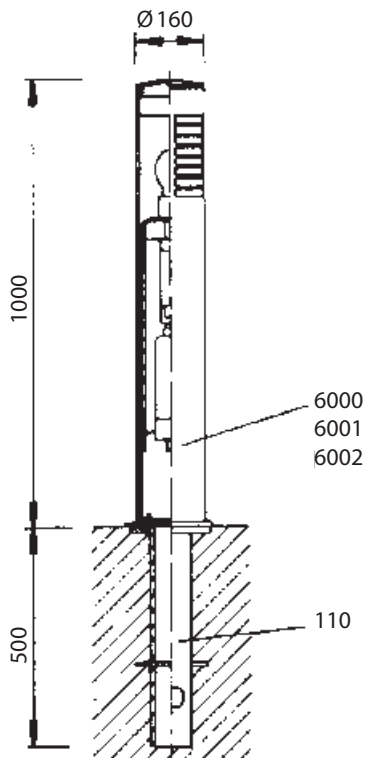
Schutzklasse: I

Lackierung: DB 703 (Eisenglimmer-Dunkelgrau)
DB 704 (Eisenglimmer-Silbergrau)
oder RAL-Farbtone nach Wunsch

Bestellangaben:

Grundtype HG-6000
LED-Leuchtmittel siehe Übersicht Seite 71

Lackierung: DB 703 (Eisenglimmer-Dunkelgrau)
DB 704 (Eisenglimmer-Silbergrau)
oder RAL -Farbtone nach Wunsch



H&G - „Hai“



Einsatzbereich: Beleuchtung von Pflanzbeeten und Gartenanlagen, von Wegen und Zufahrten, von Flächen ebenso wie zur Orientierungsbeleuchtung und als Hinweis auf Gefahrenpunkte, z.B. Treppenaufgänge und -abgänge.

Technische Ausführung

Pollerleuchte Typ „Hai“ bestehend aus

Deckel: Aluminiumguss. Wird zum Lampenwechsel mit Werkzeug entfernt.

Leuchtenrohr: Aluminium. Scheibe aus schlagzähem Kunststoff. Abgeblendete Lichtquelle durch schräge Lichtaustrittsöffnungen.

Innenteil: Aluminium, Aluminiumguss, Edelstahl. Mit montiertem Kabelanschlusskasten, eingebauter Leuchtenrohr-Diebstahlsicherung und Fußplatte. Montage kann auf ein Betonfundament oder auf ein Erdeinbaustück erfolgen.

Technische Daten

Farbtemperatur: LED – 2.300 K - 6.000 K

Betriebsspannung: 230 V, 50 Hz

Schutzart: IP 54

LED: Variante 1, Seite 71
Treiber integriert $U_v = 90\text{ V} - 230\text{ V}, 50\text{ Hz}$
Sockel E27 (Optional E40, G24d, G24q, GX24d, GX24q)
Leistungsreduzierung nicht möglich

LED: Variante 2, Seite 71
Treiber extern $U_v = 230\text{ V}, 50\text{ Hz}$
Sockel E27
Leistungsreduzierung über Steuerphase
 Dimmfunktion Treiber

Zertifikat: CE **RoHS**

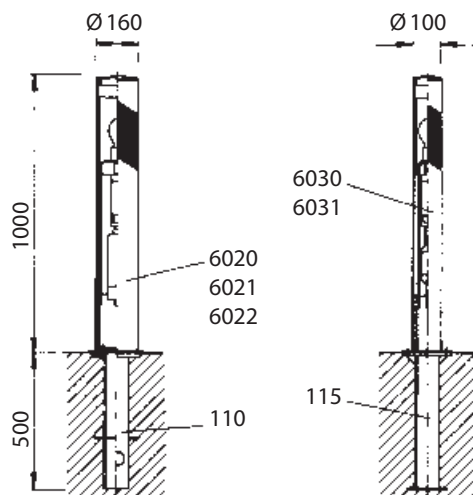
Schutzklasse: I

Lackierung: DB 703 (Eisenglimmer-Dunkelgrau)
 DB 704 (Eisenglimmer-Silbergrau)
 oder RAL-Farbtone nach Wunsch

Bestellangaben:

Grundtype	HG-6020	(Lichtaustritt, einseitig Ø 160 mm)
	HG-6030	(Lichtaustritt, einseitig Ø 100 mm)
	HG-6050	(Lichtaustritt, dreiseitig Ø 160 mm)
	LED-Leuchtmittel siehe Übersicht Seite 71	
	HG-110	Erdeinbaustück für HG-6020, HG-6050
	HG-115	Erdeinbaustück für HG-6030

Lackierung: DB 703 (Eisenglimmer-Dunkelgrau)
 DB 704 (Eisenglimmer-Silbergrau)
 oder RAL -Farbtone nach Wunsch





H&G - „Rocket“

Einsatzbereich

Beleuchtung von Pflanzbeeten und Gartenanlagen, von Wegen und Zufahrten, von Flächen ebenso wie zur Orientierungsbeleuchtung und als Hinweis auf Gefahrenpunkte, z.B. Treppenaufgänge und -abgänge.

Technische Ausführung

Leuchtengehäuse: Aluminium, Aluminiumguss
Abdeckung: klar bei Leuchtenrohr-Ø 100 mm
weißopal bei Leuchtenrohr-Ø 160 mm
Innenteil: Mit Elektroblock und montiertem Kabelanschluss-/Sicherungskasten

Technische Daten

Farbtemperatur: LED – 2.300 K - 6.000 K
Betriebsspannung: 230 V, 50 Hz
Schutzart: IP 54

LED: Variante 1, Seite 71
Treiber integriert $U_v = 90\text{ V} - 230\text{ V}$, 50 Hz
Sockel E27 (Optimal E40, G24d, G24q, GX24d, GX24q)
Leistungsreduzierung nicht möglich

LED: Variante 2, Seite 71
Treiber extern $U_v = 230\text{ V}$, 50 Hz
Sockel E27
Leistungsreduzierung über Steuerphase
Dimmfunktion Treiber

Zertifikat: CE **RoHS**

Schutzklasse: I

Lackierung: DB 703 (Eisenglimmer-Dunkelgrau)
DB 704 (Eisenglimmer-Silbergrau)
oder RAL-Farbtone nach Wunsch

Bestellangaben:

Grundtype	HG-6130	(FP Ø 200, LR Ø 100, H 1.050, LS Ø 220*)
	HG-6135	(FP Ø 260, LR Ø 160, H 1.180, LS Ø 290*)
	HG-6140	(FP Ø 260, LR Ø 160, H 1.380, LS Ø 290*)
	HG-6230	(FP Ø 200, LR Ø 100, H 1.060, LS Ø 220*)
	HG-6235	(FP Ø 260, LR Ø 160, H 1.200, LS Ø 290*)
	HG-6240	(FP Ø 260, LR Ø 160, H 1.400, LS Ø 290*)

LED-Leuchtmittel siehe Übersicht Seite 71

HG-115 Erdenbaustück für Fußplatte Ø 200 mm

HG-116 Erdenbaustück für Fußplatte Ø 260 mm

* FP = Fußplatte, LR = Leuchtenrohr, H = Gesamthöhe
LS = Lampenschirm, Maße in mm

Lackierung: DB 703 (Eisenglimmer-Dunkelgrau)
DB 704 (Eisenglimmer-Silbergrau)
oder RAL -Farbtone nach Wunsch



H&G - „Saturna“

Einsatzbereich

Beleuchtung von Pflanzbeeten und Gartenanlagen, von Wegen und Zufahrten, von Flächen ebenso wie zur Orientierungsbeleuchtung und als Hinweis auf Gefahrenpunkte, z.B. Treppenaufgänge und -abgänge.

Technische Ausführung

Leuchtengehäuse: Aluminium, Aluminiumguss
Abdeckung: klar bei Leuchtenrohr-Ø 100 mm
weißopal bei Leuchtenrohr-Ø 160 mm
Innenteil: Mit Elektroblock und montiertem Kabelanschluss-/Sicherungskasten

Technische Daten

Farbtemperatur: LED – 2.300 K - 6.000 K
Betriebsspannung: 230 V, 50 Hz
Schutzart: IP 54

LED: Variante 1, Seite 71
Treiber integriert Uv = 90 V - 230 V, 50 Hz
Sockel E27 (Optional E40, G24d, G24q, GX24d, GX24q)
Leistungsreduzierung nicht möglich

LED: Variante 2, Seite 71
Treiber extern Uv = 230 V, 50 Hz
Sockel E27
Leistungsreduzierung über Steuerphase
Dimmfunktion Treiber

Zertifikat: CE **RoHS**

Schutzklasse: I

Lackierung: DB 703 (Eisenglimmer-Dunkelgrau)
DB 704 (Eisenglimmer-Silbergrau)
oder RAL-Farbtone nach Wunsch

Bestellangaben:

Grundtype	HG-6100	(FP Ø 200, LR Ø 100, H 1.050, LS Ø 220*)
	HG-6105	(FP Ø 260, LR Ø 160, H 1.180, LS Ø 290*)
	HG-6110	(FP Ø 260, LR Ø 160, H 1.380, LS Ø 290*)
	HG-6200	(FP Ø 200, LR Ø 100, H 1.060, LS Ø 220*)
	HG-6205	(FP Ø 260, LR Ø 160, H 1.200, LS Ø 290*)
	HG-6210	(FP Ø 260, LR Ø 160, H 1.400, LS Ø 290*)
	LED-Leuchtmittel siehe Übersicht Seite 71	

HG-115 Erdenbaustück für Fußplatte Ø 200 mm

HG-116 Erdenbaustück für Fußplatte Ø 260 mm

* FP = Fußplatte, LR = Leuchtenrohr, H = Gesamthöhe
LS = Lampenschirm, Maße in mm

Lackierung: DB 703 (Eisenglimmer-Dunkelgrau)
DB 704 (Eisenglimmer-Silbergrau)
oder RAL -Farbtone nach Wunsch

Sonderleuchten

Um Ihnen unsere Leistungsfähigkeit zu beweisen, haben wir einige Sonderleuchten-Projekte ausgewählt.

Die auf dieser Seite gezeigten Sonderleuchten wurden speziell NUR für das EINE Projekt entworfen und produziert.

Diese Leuchten zeigen Ihnen eine Vielfalt von Gestaltungs- und Einsatzmöglichkeiten

Viele unserer Außenleuchten wurden für spezielle Beleuchtungsprojekte in Zusammenarbeit mit Architekten und Ingenieuren entworfen.

Wenn auch Sie eine Sonderleuchte mit besonderem Design wünschen, beraten wir Sie gerne.

Es gibt viele Probleme und noch mehr Lösungen.

Wir hoffen, auch für Sie die Richtige zu finden.

Wandleuchte für die Fußgängerunterführung am Adenauerplatz in Heidelberg.

Sonderanfertigung komplett aus Aluminium und Aluminiumguss.

Scheibe aus schlagzähem Kunststoff.

Abmessung:	Ø	140 mm
	Höhe	1.800 mm



Die pyramidenförmig abgesetzten Leuchten bestehen aus einem Lampenraum für die Platzbeleuchtung und dem oberen Scheinwerferraum für die Anstrahlung der historischen Gebäude. Der Scheinwerferraum ist einseitig und nach oben geöffnet.

Die Leuchten wurden komplett aus Edelstahl gefertigt.

Scheiben aus schlagzähem Kunststoff mit kathedralglasähnlicher Struktur.

Quadratische Lichtmaste aus Aluminium, □ 125 mm, mit Kantenverstärkung, LPH 4m.

Restaurierung

aus „ALT“ mach „NEU“

Stadtbild bewahren - Energie sparen



- komplette Restaurierung
- Einsatz von LED - Komponenten
- normgerechte Ausführung
- nachhaltige Ausführung



Umrüstsätze

LED-Technologie

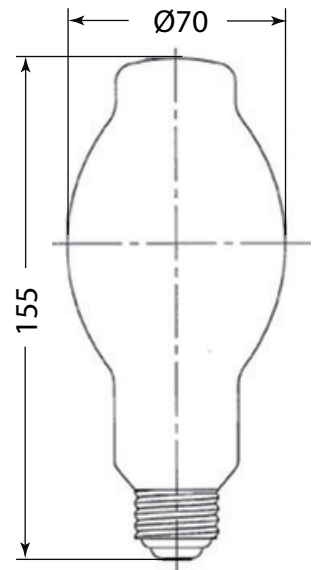
12W LED-Lampe E27

34V - 350 mA



LDS12N-G/GC	LDS12L-G/GC
5.000K	2.700K
Ra65	Ra82
1.400lm	1.100lm
116,7lm/W	91,7lm/W
40.000h	40.000h
12W	12W
A+	A+

Gewicht: 105g



LED-Treiber

Eingang = 220 - 240V

Ausgang = 52 V

Tridonic

LCI 15 W 350 mA M020

120 x 40 x 31 mm



Umrüstsätze

LED-Technologie

22W LED-Lampe E27

88V - 250 mA



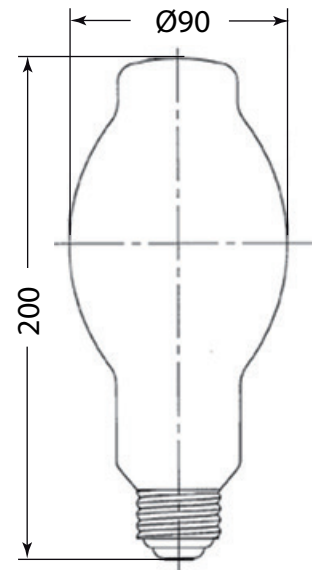
LDS22N-G/G

5.000K
Ra65
2.900lm
131,8lm/W
40.000h
22W
A+

LDS22L-G/G

2.700K
Ra82
2.200lm
100lm/W
40.000h
22W
A+

Gewicht: 170g



LED-Treiber

Eingang = 220 - 240V

Ausgang = 100 V

Philips

Xitanium

75W 350-700mA AOC

160,5 x 92,0 x 38,4 mm



MOONS'

PU040A035AQ 40W

40W 350mA 57-114VDC

95,0 x 70,0 x 32,0 mm





Umrüstsätze

LED-Technologie

33W LED-Lampe E27



70V - 500 mA

LDT533L-G

3.000K
Ra85
2800lm
84,8lm/W
40.000h
33W
A+

LDT533W-G

4.000K
Ra85
3000lm
90,9lm/W
40.000h
33W
A+

LDT533N-G

5.000K
Ra70
4000lm
121,2lm/W
40.000h
33W
A+

Gewicht: 240g

LED-Treiber

Eingang = 220 - 240V

Ausgang = < 65 V

Philips

Xitanium

75W 350-700mA AOC

160,5 x 92,0 x 38,4 mm



MOONS'

PU040A045AQ 40W

40W 450mA 30-89VDC

90,0 x 70,0 x 32,0 mm



Vorläufig

LED Lampe GJ Serie

LED Retrofit - Lampen
 Ersatz für 50/100 Watt HQL - Lampen



Geeignet für Straßen- Außen- Hallenbeleuchtung

LEDioc GJ Lampe ist eine hocheffiziente LED-Lampe mit eingebautem LED-Treiber.

Die Anwendung umfasst die Umrüstung von Straßenlaternen und von öffentlichen Beleuchtungen. Sie können auch im Innenbereich als Ersatz für Hochdruckgasentladungslampen Verwendung finden.

- Für offene und geschlossene Leuchten zugelassen.
- Eingebauter Treiber.
- Als LED-Retrofitlampe und für neue LED-Leuchten einsetzbar.
- Überspannungsschutz: 10kV/5kA
- Hocheffizient: Lampenwirkungsgrad bis zu 146 lm/W
- LEDs mit dieser Leuchtkraft entsprechen Natriumdampflampen von 50W bis 100W.
- Lange Lebensdauer: 50.000 Stunden.

Produktreihe

Typ	Produktname	Watt (W)	Lampen- spannung (V)	Farb- temperatur (K)	Ra	Lichtstrom (lm)	Abstrahl- winkel	Wirkungs- grad lm/W	HID Ersatz
1611-005-4	GJS-L3-827-220-MOG	25	220	2.700	80	3.100	360°	124,0	bis zu 175W
1611-006-4	GJS-L3-830-220-MOG	25	220	3.000	80	3.300	360°	132,0	bis zu 175W
1611-007-4	GJS-L3-840-220-MOG	25	220	4.000	80	3.400	360°	136,0	bis zu 175W
1611-008-4	GJS-L3-850-220-MOG	25	220	5.000	80	3.500	360°	140,0	bis zu 175W
1584-005-4	GJS-L6-827-220-MOG	50	220	2.700	80	6.200	360°	124,0	bis zu 250W
1584-006-4	GJS-L6-830-220-MOG	50	220	3.000	80	6.600	360°	132,0	bis zu 250W
1584-007-4	GJS-L6-840-220-MOG	50	220	4.000	80	6.800	360°	136,0	bis zu 250W
1584-008-4	GJS-L6-850-220-MOG	50	220	5.000	80	7.000	360°	140,0	bis zu 250W
1587-005-4	GJS-L10-827-220-MOG	75	220	2.700	80	9.700	360°	129,3	bis zu 320W
1587-006-4	GJS-L10-830-220-MOG	75	220	3.000	80	10.300	360°	137,3	bis zu 320W
1587-007-4	GJS-L10-840-220-MOG	75	220	4.000	80	10.600	360°	141,3	bis zu 320W
1587-008-4	GJS-L10-850-220-MOG	75	220	5.000	80	11.000	360°	146,7	bis zu 320W

Spezifikationen:

- Temperaturbereich: -30 bis +40°C
- Einbaulage: Hängend oder Stehend

Optische Parameter:

- Abstrahlwinkel: 360°
- Lebensdauer: 50.000 Std.

Elektrische Parameter:

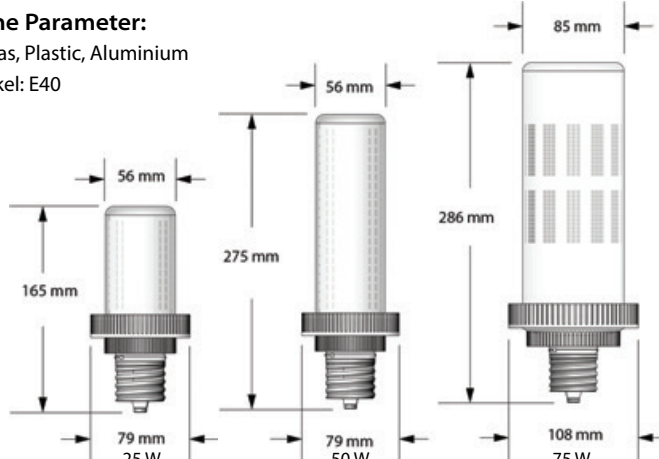
- Eingangsspannung: 220V (Optional 120V und 277V)
- Netzfrequenz: 50/60 Hz
- Leistungsfaktor: 0,99
- Überspannungsschutz: 12kV / 5 kA)
- Dimmbar: nein

Mechanische Parameter:

- Gehäuse: Glas, Plastic, Aluminium
- Lampensockel: E40

Gewicht:

- 360g (25W)
- 520g (50W)
- 780g (75W)



LED Corn Lights

LED Retrofit - Lampen
Ersatz für Kompaktleuchtstofflampen (CFL)

Abstrahlwinkel 120°

IP 65



klar

100 Lm/W

matt (klar)

HG-2G11H-RxxW-180D

8W - 12W - 16W - 20W - 24W

2G11

Spezifikationen:

Produktname	HG-2G11H-R8W	HG-2G11H-R12W	HG-2G11H-R16W	HG-2G11H-R20W	HG-2G11H-R24W
Nennleistung	8 W	12 W	16 W	20 W	24 W
Eingangsspannung	AC100~240V(50~60Hz)				
Farbtemperatur	2.700 ~ 6.500 K				
Leistungsfaktor	>0.95				
Farbwiedergabe	>80 Ra				
Lichtstrom	800 lm	1.200 lm	1.600 lm	2.000 lm	2.400 lm
LED Anzahl	84 Stück	112 Stück	154 Stück	200 Stück	240 Stück
Sockel	2G11				
Gehäusetemperatur	60 °C				
Arbeitstemperatur	-20 ~ +50 °C				
Lagertemperatur	-30 ~ +60 °C				
Abmessungen	20*40*225 mm	20*40*320 mm	20*40*410 mm	20*40*535 mm	20*40*535 mm
Nettogewicht	200 g	230 g	300 g	380 g	580 g
LED Abdeckung	Standard matt, Optional klar				
Zertifikate	CE RoHS				
Ersetzt CFL	18W	27W	36W	40W	55W

Geeignet zum Betrieb:

- an Netzspannung (230V)
- **Achtung:** Elektronische Vorschaltgeräte müssen abgeklemmt und überbrückt werden !!!
- Lebensdauer: 50.000 h LM 80
- 3 Jahre Garantie
- CE, RoHS
- Passive Kühlung

LED Corn Lights

LED Retrofit - Lampen
Ersatz für Kompaktleuchtstofflampen (CFL)

Abstrahlwinkel 360°

IP 20



klar

110 lm/W
matt (klar)

HG-2G11F-RxxW-360D

8W - 12W - 16W - 20W - 22W
2G11

Spezifikationen:

Produktname	HG-2G11F-R8W	HG-2G11F-R12W	HG-2G11F-R16W	HG-2G11F-R20W	HG-2G11F-R22W
Nennleistung	8 W	12 W	16 W	20 W	22 W
Eingangsspannung	AC100~240V(50~60Hz)				
Farbtemperatur	2.700 ~ 6.500 K				
Leistungsfaktor	>0.95				
Farbwiedergabe	>80 Ra				
Lichtstrom	900 lm	1.400 lm	1.900 lm	2.400 lm	2.650 lm
LED Anzahl	84 Stück	112 Stück	154 Stück	200 Stück	240 Stück
Sockel	2G11				
Gehäusetemperatur	60 °C				
Arbeitstemperatur	-20 ~ +50 °C				
Lagertemperatur	-30 ~ +60 °C				
Abmessungen	20*40*225 mm	20*40*320 mm	20*40*410 mm	20*40*535 mm	20*40*535 mm
Nettogewicht	200 g	230 g	300 g	380 g	580 g
LED Abdeckung	Standard matt, Optional klar				
Zertifikate	CE RoHS				
Ersetzt CFL	18W	27W	36W	40W	55W

Geeignet zum Betrieb:

- an Netzspannung (230V)
- **Achtung:** Elektronische Vorschaltgeräte müssen abgeklemmt und überbrückt werden !!!
- Lebensdauer: 50.000 h LM 80
- 3 Jahre Garantie
- CE, RoHS
- Passive Kühlung

LED Corn Lights

LED Retrofit - Lampen
Ersatz für Kompaktleuchtstofflampen (CFL)

IP 65



160 lm/W

matt

HG-T8xx Serie

8W - 9W - 12W - 18W - 20W - 25W - 30W

T8

Spezifikationen:

Produktname	HG-T806-S6W	HG-T806-S9W	HG-T809-P12W	HG-T812-P12W	HG-T812-P18W	HG-T812-P20W	HG-T815-P20W	HG-T815-P25W	HG-T815-P30W	
Leistung (W)	6	9	12	12	18	20	20	25	30	
Lichtstrom (lm)	960	1.440	1.920	1.920	2.880	3.200	3.200	4.000	4.650	
Lampenwirkungsgrad (lm/W)	160	160	160	160	160	160	160	160	160	
Farbwiedergabe	>80Ra	>80Ra	>80Ra	>80Ra	>80Ra	>80Ra	>80Ra	>80Ra	>80Ra	
Farbtemperatur (K)	2.700-7.000 (WW 3.000 - NW 4.000 - DW 5.000 - CW 6.500)									
Eingangsspannung (V)	AC 85 - 265									
Eingangsstrom (A)	0,13									
Arbeitstemperatur	-25 ~ +45°C									
Lagertemperatur	-40 ~ +65°C									
Länge (mm)	600	900		1.200			1.500			
Gewicht (g)	225	300		385			470			
Ersetzt T8/T12 (W)	bis 18		30		36			58 - 68		

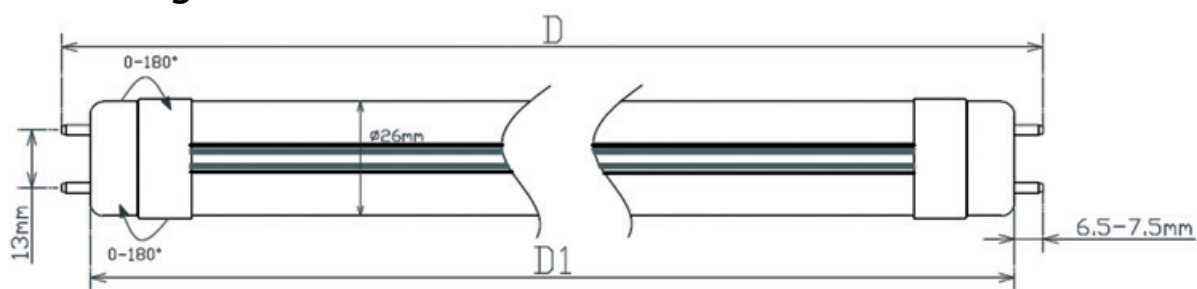
Vorsicht

- 1) Die Arbeitseingangsspannung ist AC 85 ~ 265V. Bitte stellen Sie die richtige Spannung ein. Eine falsche Spannung kann dauerhafte Schäden verursachen.
- 2) Bitte überprüfen Sie die Leuchte, vor der Verwendung, auf Beschädigung.
- 3) Berühren Sie die Lampe nicht im eingeschalteten Zustand.
- 4) Schalten Sie die Stromversorgung aus, bevor Sie das Licht austauschen.

Geeignet zum Betrieb:

- Bis zu 80% Energiesparend
- an Netzspannung (230V)
- Drehbare Endkappe mit Verschluss für bequeme Montage.
- **Achtung:** Elektronische Vorschaltgeräte müssen abgeklemmt und überbrückt werden !!!
- Lebensdauer: 50.000 h LM 80
- 3 Jahre Garantie
- CE, RoHS konform
- Passive Kühlung
- 160 lm/W

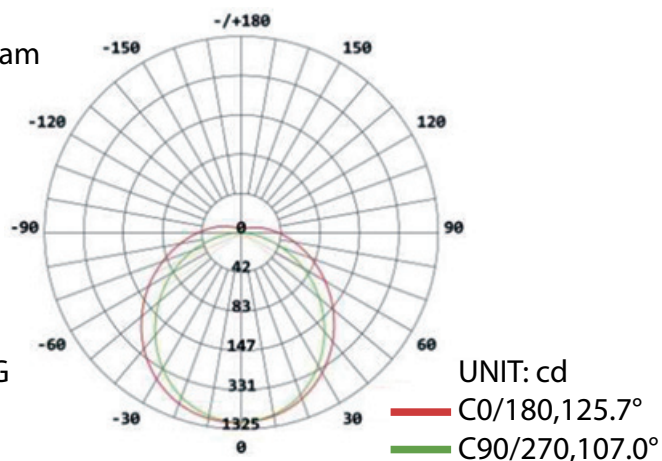
Abmessungen:



Typ	T806	T809	T812	T815
D (mm)	602	908	1.212	1.512
D1 (mm)	588	894	1.198	1.498

Lichtverteilungskurve:

Luminous Intensity Distribution Diagram



Average Beam Angle (50%): 116.4 DEG
SL-DGA00-530WT-G8-T

LED Corn Lights

LED Retrofit - Lampen
Ersatz für Kompaktleuchtstofflampen (CFL)



IP 20

klar

100 lm/W

matt (klar)

HG-GX24F-RxxWA Serie

8W - 10W - 12W - 15W - 18W

GX24d - GX24q

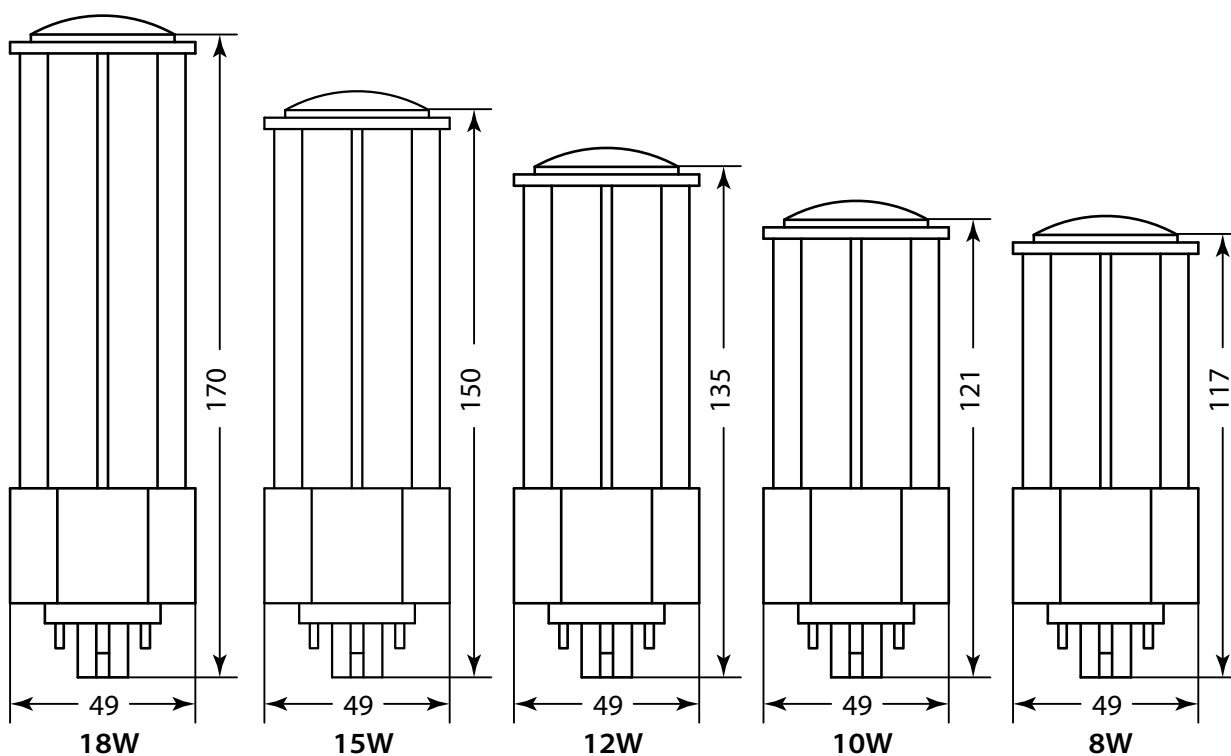
Spezifikationen:

Produktname	HG-GX24F-R8W	HG-GX24F-R10W	HG-GX24F-R12W	HG-GX24F-R15W	HG-GX24F-R18W
Nennleistung	8 W	10 W	12 W	15 W	18 W
Eingangsspannung	AC100~240V(50~60Hz)				
Farbtemperatur	2.700 ~ 6.500 K				
Leistungsfaktor	>0.95				
Farbwiedergabe	>80 Ra				
Lichtstrom	800 lm	1.000 lm	1.200 lm	1.500 lm	1.800 lm
LED Anzahl	72 Stück 3014	98 Stück 3014	112 Stück 3014	144 Stück 3014	176 Stück 3014
Socket	GX24Q/GX24D				
Gehäusetemperatur	60 °C				
Arbeitstemperatur	-20 ~ +50 °C				
Lagertemperatur	-30 ~ +80 °C				
Abmessungen	45*49*117 mm	45*49*121 mm	45*49*135 mm	45*49*150 mm	45*49*170 mm
Nettogewicht	110 g	120 g	130 g	142 g	155 g
LED Abdeckung	Standard matt, Optional klar				
Zertifikate	CE RoHS PSE				

Geeignet zum Betrieb:

- an Netzspannung (230V)
- **Achtung:** Elektronische Vorschaltgeräte müssen abgeklemmt und überbrückt werden !!!
- Lebensdauer: 50.000 h LM 80/B 10
- 3 Jahre Garantie
- CE, TÜV, RoHS
- Passive Kühlung
- 100 lm/W

Abmessungen:



LED Corn Lights

LED Retrofit - Lampen
Ersatz für Kompaktleuchtstofflampen (CFL)



klar

IP 65

90 lm/W
matt (klar)

HG-G23/GX23 LH8W 180D
8W
G23 - GX23

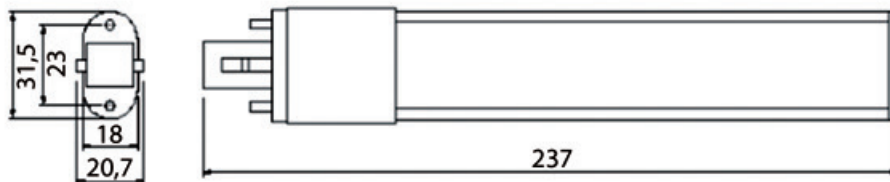
Spezifikationen:

Produktname	HG-G23-LH8W	HG-GX23-LH8W
Nennleistung	8 W	
Eingangsspannung	AC100~240V(50~60Hz)	
Farbtemperatur	2.700 ~ 6.500 K	
Leistungsfaktor	>0.95	
Farbwiedergabe	>80 Ra	
Lichtstrom	720 lm	
LED Anzahl	35 Stück EPISTAR 2835	
Sockel	G23	GX23
Gehäusetemperatur	60 °C	
Arbeitstemperatur	-20 ~ +45 °C	
Lagertemperatur	-30 ~ +60 °C	
Idealtemperatur	25 °C	
IP-Bewertung	IP65	
Abmessungen	237 * 32 * 20 mm	
Nettogewicht	80 g	
LED Abdeckung	Standard matt, Optional klar	
Zertifikate	CE RoHS PSE	

Geeignet zum Betrieb:

- an Netzspannung (230V)
- direkt an konventionellem Vorschaltgerät *
- **Achtung:** Elektronische Vorschaltgeräte müssen abgeklemmt und überbrückt werden !!!
- Lebensdauer: 50.000 h LM 80/B 50
- 3 Jahre Garantie, 180 Grad Abstrahlwinkel, 90 lm/W
- CE, RoHS,PSE
- Passive Kühlung

Abmessungen:



LED Corn Lights

LED Retrofit - Lampen
Ersatz für Kompaktleuchtstofflampen (CFL)

45mm Ø
55mm Ø



IP 64





klar



100 lm/W
matt

HG-CLW-xxWA1 Serie
5W - 7W - 9W - 12W - 15W - 20W
E27 - G24d - G24q

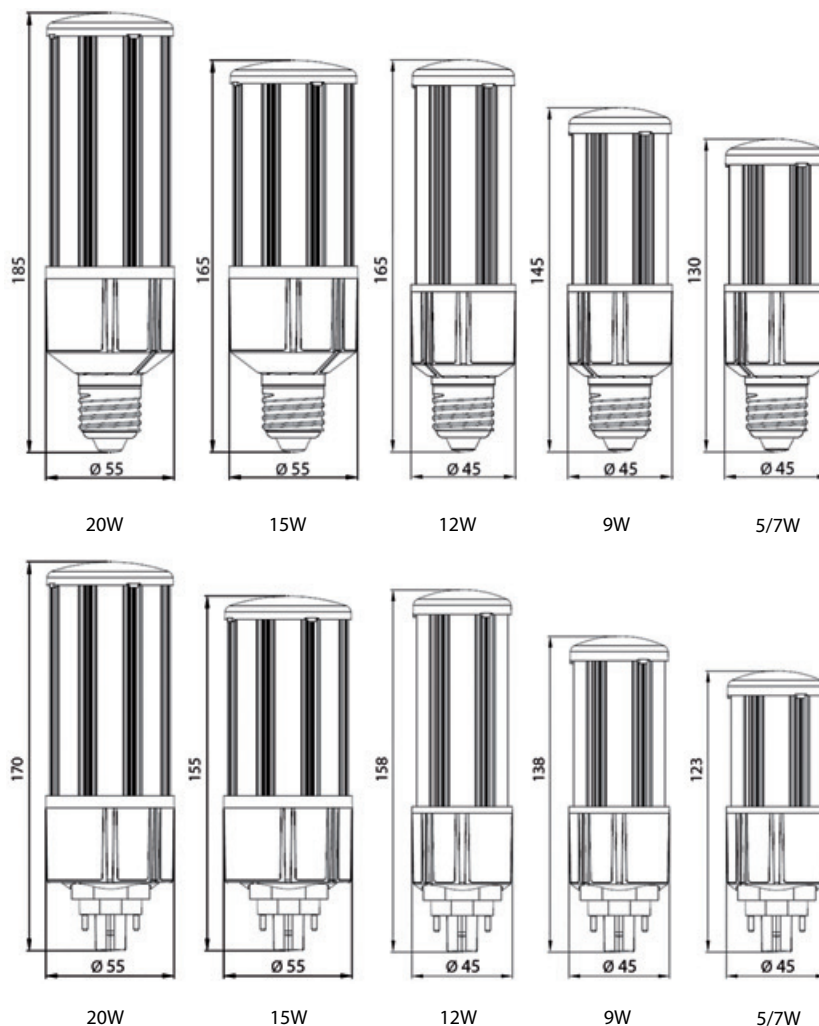
Spezifikationen:

Produktname	HG-CLW-5WA1	HG-CLW-7WA1	HG-CLW-9WA1	HG-CLW-12WA1	HG-CLW-15WA1	HG-CLW-20WA1
Eingangsspannung	85V-265VAC 50-60Hz					
LED-Lichtquelle	Epistar					
LED Anzahl	48 Stk.	64 Stk.	84 Stk.	98 Stk.	120 Stk.	140 Stk.
Nennleistung	5W	7W	9W	12W	15W	20W
Lichtstrom - klar	550-600 LM	770-840 LM	850-990 LM	1320-1440 LM	1500-1720 LM	2000-2300 LM
- matt	500-550 LM	700-770 LM	760-900 LM	1200-1320 LM	1350-1570 LM	1800-2100 LM
Farbtemperatur	2700-6500K			2700-7000K		
Farbwiedergabe	Ra>80					
Leistungsfaktor	>0.9					
Arbeitstemperatur	-30°C ~ 45°C					
Lagertemperatur	-40°C ~ 80°C					
Strahlungswinkel	360°					
IP-Bewertung	IP64					
Lebensdauer	50.000 Std.					
Zertifikate und Qualifikationen	   					
Nettogewicht - E27	114g	114g	140g	159g	195g	255g
- G24	108g	108g	134g	152g	184g	241g
Sockel	E27, G24d, G24q					
Gehäuse-Farbe	Weiß					

Geeignet zum Betrieb:

- an Netzspannung (230V)
- direkt an konventionellem Vorschaltgerät *
- direkt an HQL-Vorschaltgerät *
- direkt an NAV-Vorschalt- und Zündgerät *
- * ohne Änderung an der Leuchte, zusätzliche Verlustleistung max. 1 - 2W
- **Achtung:** Elektronische Vorschaltgeräte müssen abgeklemmt und überbrückt werden !!!
- Lebensdauer: 50.000 h LM 80/B 10
- 5 Jahre Garantie
- **ENEC 05, CE, TÜV, RoHS**
- Passive Kühlung

Abmessungen:



LED Corn Lights

LED Retrofit - Lampen
Ersatz für 50/80 Watt HQL - Lampen

65mm Ø

IP 65

2.700 lm

3.600 lm

3.700 lm

klar



150 lm/W

matt

HG-CB5-HSxxW
18W - 24W - 25W
E27

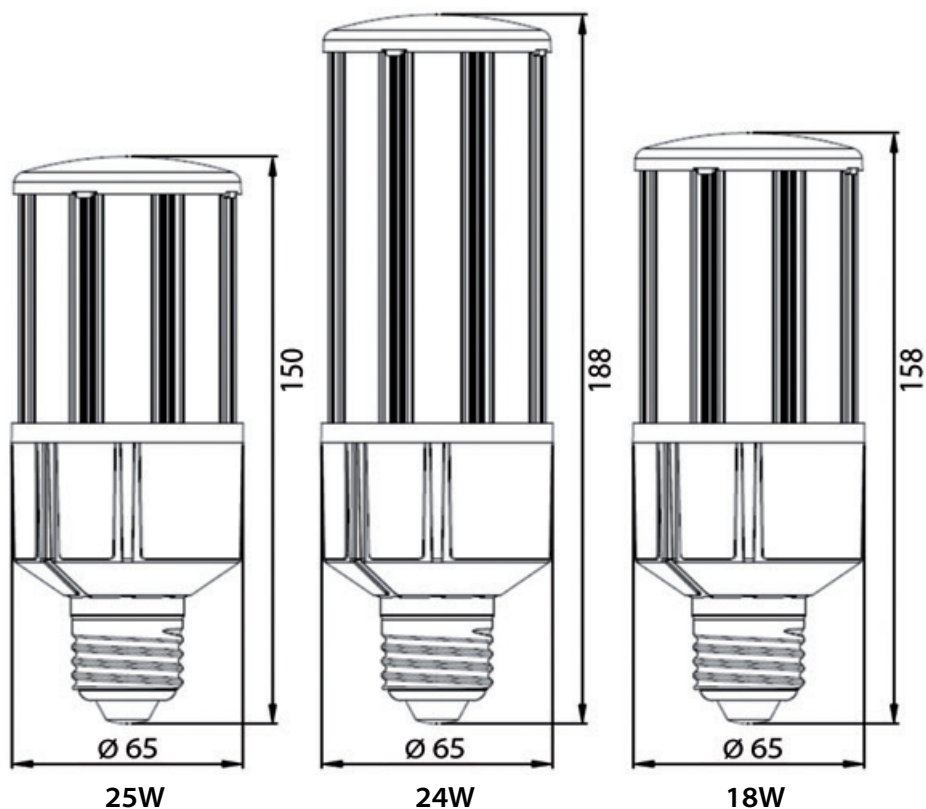
Spezifikationen:

Produktname	HG-CB5-HS18W	HG-CB5-HS24W	HG-CB5-HS25W
Nennleistung	18 W	24 W	25 W
Eingangsspannung	AC100~240V(50~60Hz)		
Farbtemperatur	2.700 ~ 6.500 K		
Leistungsfaktor	>0.95		
Farbwiedergabe	>80 Ra		
Lichtstrom	2.700 lm	3.600 lm	3.700 lm
LED Anzahl	96 Stück LG 5630	144 Stück LG 5630	144 Stück LG 5630
Sockel	E27 / E40		
Gehäusetemperatur	60 °C		
Arbeitstemperatur	-20 ~ +50 °C		
Lagertemperatur	-30 ~ +80 °C		
Idealtemperatur	25 °C		
IP-Bewertung	IP65		
Abmessungen	φ65 * 158 mm	φ65 * 188 mm	φ65 * 150 mm
Nettogewicht	268 g	315 g	295 g
LED Abdeckung	Standard klar, Optional matt		
Zertifikate	CE RoHS UL SAA		

Geeignet zum Betrieb:

- an Netzspannung (230V)
- direkt an HQL-Vorschaltgerät *
- direkt an NAV-Vorschalt- und Zündgerät *
- * ohne Änderung an der Leuchte, zusätzliche Verlustleistung max. 3W
- Lebensdauer: 50.000 h LM 80/B 10
- 5 Jahre Garantie
- UL / cUL, TÜV Rheinland, GS-Zertifikate
- Passive Kühlung

Abmessungen:



LED Corn Bulbs

LED Retrofit - Lampen
Ersatz für HQL - und NAV - Lampen

90mm Ø

180°

klar



IP 65

150 lm/W








matt

HG-180D-K3-XX-ID-Serie

30W, 40W

E27, E40

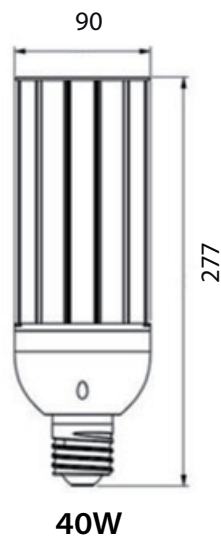
Spezifikationen:

Produktname	HG-180D-K3-30W-ID	HG-180D-K3-40W-ID
Eingangsspannung	90-300VAC 50-60Hz	
LED-Lichtquelle	Samsung	
LED Anzahl	180 Stk.	234 Stk.
Nennleistung	30W	40W
Lichtstrom	4500lm± 10%	6000lm± 10%
Abmessungen	Ø 90 * 198 mm	Ø 90 * 227 mm
Farbtemperatur	2700-6500K	
Farbwiedergabe	Ra>80	
Leistungsfaktor	>0.9	
Arbeitstemperatur	-30°C ~ 55°C	
Lagertemperatur	-40°C ~ 85°C	
Strahlungswinkel	180°	
IP-Bewertung	IP65	
Lebensdauer	50.000 Std.	
Zertifikate und Qualifikationen	      	
Nettogewicht	740g	1083g
Socket	E27, E40	
Gehäuse-Farbe	Weiß	

Geeignet zum Betrieb:

- an Netzspannung (230V)
- direkt an HQL-Vorschaltgerät *
- direkt an NAV-Vorschalt- und Zündgerät *
* ohne Änderung an der Leuchte, zusätzliche Verlustleistung max. 3W
- Lebensdauer: 50.000 h LM 80/B 10
- 5 Jahre Garantie
- UL / cUL, TÜV Rheinland, GS-Zertifikate
- Passive Kühlung

Abmessungen:



LED Corn Bulbs

LED Retrofit - Lampen
Ersatz für HQL - und NAV - Lampen

95mm Ø

IP 65



150 lm/W

klar








matt

HG-360D-K10-XX-ID Serie

27W - 36W - 45W - 54W - 75W

E27, E40

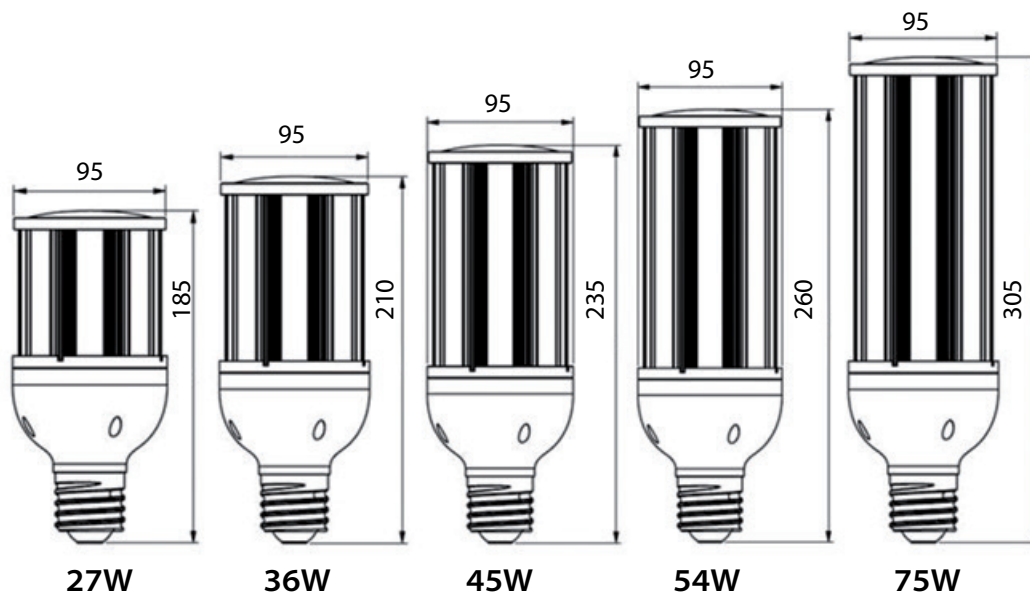
Spezifikationen:

Produktname	HG-360D-K10-27W	HG-360D-K10-36W	HG-360D-K10-45W	HG-360D-K10-54W	HG-360D-K10-75W
Eingangsspannung	100-277V, AC 50-60Hz				
LED-Lichtquelle	Samsung				
LED Anzahl	180 Stk.	234 Stk.	306 Stk.	360 Stk.	504 Stk.
Nennleistung	27W	36W	45W	54W	75W
Lichtstrom	4050lm±10%	54000lm±10%	6750lm±10%	8100lm±10%	11250lm±10%
Farbtemperatur	2700-6500K				
Farbwiedergabe	Ra>80				
Leistungsfaktor	>0.9				
Arbeitstemperatur	-30°C ~ 55°C				
Lagertemperatur	-40°C ~ 85°C				
Strahlungswinkel	360°				
IP-Bewertung	IP65				
Lebensdauer	50.000 Std.				
Zertifikate und Qualifikationen	      				
Nettogewicht	760g	830g	900g	1.100g	1.300g
Sockel	E27, E40				
Gehäuse-Farbe	Weiß				

Geeignet zum Betrieb:

- an Netzspannung (230V)
- direkt an HQL-Vorschaltgerät *
- direkt an NAV-Vorschalt- und Zündgerät *
- * ohne Änderung an der Leuchte, zusätzliche Verlustleistung max. 3W
- Lebensdauer: 50.000 h LM 80/B 10
- 5 Jahre Garantie
- UL / cUL, TÜV Rheinland, GS-Zertifikate
- Passive Kühlung

Abmessungen:



LED Corn Lights

LED Retrofit - Lampen
Ersatz für 50/100 Watt HQL - Lampen

243*113*80 mm

3.500 lm

4.700 lm



130 lm/W

150 lm/W

klar

HG-CBH-SxxW

27W - 36W

E27/E40

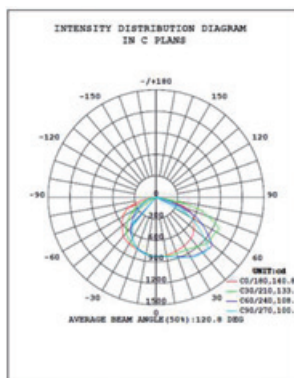
Spezifikationen:

Produktname	HG-CBH-S27W	HG-CBH-S36W
Nennleistung	27 W	36 W
Eingangsspannung	AC100~240V(50~60Hz)	
Farbtemperatur	2.700 ~ 6.500 K	
Leistungsfaktor	>0.95	
Farbwiedergabe	>80 Ra	
Lichtstrom	3.500 lm	4.700 lm
LED Anzahl	56 Stück LUXEON 3030 2.D (1,5W)	84 Stück LUXEON 3030 2.D (1,5W)
Sockel	E27 / E40	
Gehäusetemperatur	55 °C	
Arbeitstemperatur	-20 ~ +50 °C	
Lagertemperatur	-30 ~ +80 °C	
Strahlungswinkel	90 * 150 °	
IP-Bewertung	IP20	
Abmessungen	L233/L243*W113*H80 MM	
Nettogewicht	720 g	720 g
LED Abdeckung	Standard klar	
Zertifikate	CE RoHS UL SAA	

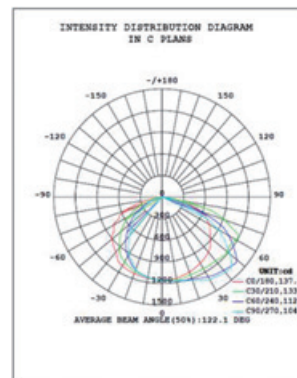
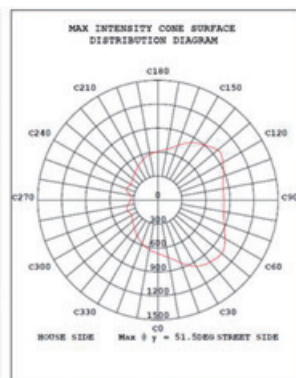
Geeignet zum Betrieb:

- an Netzspannung (230V)
- LED-Treiber integriert
- Patentiertes Gehäuse-Design zur Wärmeabführung
- Lampensockel bis 270° verstellbar
- Abstrahlwinkel der LED-Chips 90° x 150°
- Perfekte Lichtverteilung durch individuelle Linsen pro LED-Chip
- Lebensdauer: 50.000 h LM 80
- 5 Jahre Garantie, 180 Grad Abstrahlwinkel, 130/150 lm/W
- CE, RoHS, UL, SAA
- Passive Kühlung

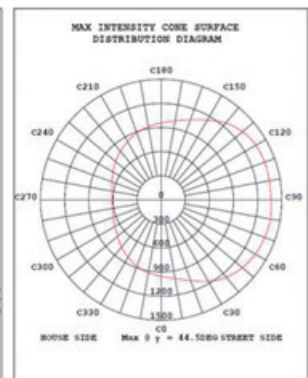
Eigenschaften:



27W



36W





Vorläufig LED Lampe LDR Serie

LED Retrofit - Lampen
Ersatz für 50/100 Watt HQL - Lampen

Geeignet für Außenbeleuchtung

LEDioc EYE Lampe ist eine hocheffiziente LED-Lampe mit eingebautem LED-Treiber. Die Anwendung umfasst die Beleuchtung von Fassaden und Reklameschilder. Ebenso als zusätzliche Beleuchtung von Lager- und Fabrikhallen. Die Vielseitigkeit der LEDioc EYE-Lampe ermöglicht es dem Anwender, die Wahl aus einer Hand zu treffen.



- Eingebauter Treiber.
- Überspannungsschutz: 12kV (Common Mode).
- Hocheffizient: Lampenwirkungsgrad bis zu 150 lm/W (40W-Typ)
- LEDs mit einer Leuchtkraft entsprechend 160W/300W self-ballasted mercury.
- Lange Lebensdauer: 40.000 Stunden.

Produktreihe

Produktname	Watt (W)	Lampenspannung (V)	Lampenstrom (A)	Farbtemperatur (K)	Ra	Lichtstrom (lm)	Wirkungsgrad lm/W
LDR14N-H/B(W)850	14	220	0,06	5.000	80	1.600	114,3
LDR40N-H/E39W750	40	220	0,18	5.000	70	6.000	150,0

Spezifikationen:

- Temperaturbereich: -20 bis +35°C
- Einbaulage: Universal

Optische Parameter:

- Abstrahlwinkel (50%): 105° (14W)
112° (40W)
- Max. Intensität: 600cd (14W), 1950cd (40W)

Elektrische Parameter:

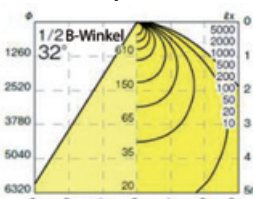
- Eingangsspannung: 100 - 220V
- 50/60 Hz
- Überspannungsschutz: 12kV (Common Mode)

Mechanische Parameter:

- Gehäuse: Polycarbonat
- Lampenabdeckung: Acryl
- Lampensockel: E27 (14W), E40 (40W)
- Lampenfarbe: Schwarz oder Weiß (14W)
Schwarz (40W)

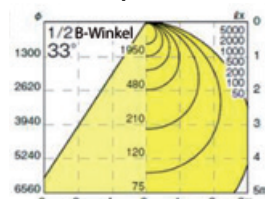
Photometrische Parameter:

14W Lampe



LDR14N-H/W(B)850

40W Lampe

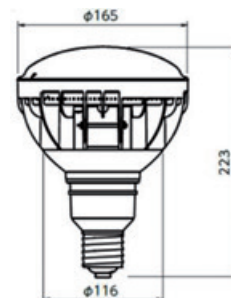
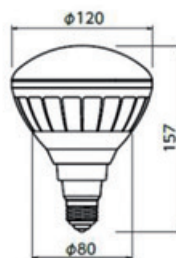


LDR40N-H/E39W750

Abmessungen / Gewicht:

• 350g

• 780g



LED- Leuchten

LEDioc ST 28



Wandhalterung



Masthalterung

LEDioc ST 28 ist eine energiesparende Straßenleuchte. Durch die asymmetrische Optik erhält man eine gleichmäßige Ausleuchtung und sie ermöglicht größere Mastabstände.

Die verwendete LED-Technologie erhöht signifikant die Lebensdauer und reduziert die Wartungskosten.

Die kompakte Bauform und das geringe Gewicht ermöglichen eine problemlose Installation.

Leistungsübersicht

- Bis zu 70m Leuchtenabstand mit reduzierter Blendung
- Sehr gleichmäßige Lichtverteilung
- 60.000 Stunden Lebensdauer (L90/B50)
- Kompakt und leicht
- Integrierte Fotosensor (optional)
- Wandhalterung und Masthalter Typen sind verfügbar

Produktreihe

Produktname	Watt (W)	Lampenspannung (V)	Lampenstrom (A)	Farbtemperatur (K)	Ra	Lichtstrom (lm)	Wirkungsgrad lm/W
E7047SA9/AS Wandhalterung	28,1	242	0,12	5.000	80	2.200	78,3
E7047SA9/ASP Masthalterung	28,1	242	0,12	5.000	80	2.200	78,3

Optik

- Farbwiedergabeindex : 80
- Lichtstrom : 2200 lm
- Leuchteffizienz : 78.3 lm/W
- Lichtstromverhalten L90 (60.000 h)

Elektrik

- Integrierte Stromversorgung
- Überspannungsschutz : 15kV common
4 KV normal
- Eingangsspannung : 100 bis 242V
- Netzfrequenz : 50 to 60Hz
- Leistungsfaktor : > 0,88 bei Volllast
- Klirrfaktor : <10% bei Volllast
- Leistung : 26.3 – 28.1W

Mechanik

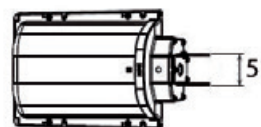
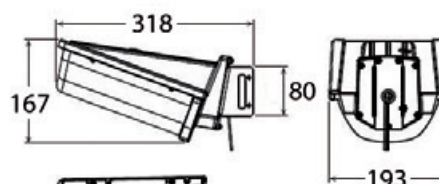
- Gehäuse : Aluminium-Druckguss
- Abdeckung : Acryl
- Gehäusefarbe : Silber
- Flanschabmessung: E7047SA9/ASP
Ø34.0mm×110mm

Einsatzbereich

- Betriebstemperatur : -20~+40°C
- Schutzart : IP65

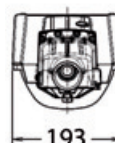
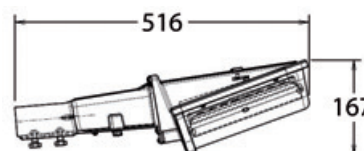
Abmessungen

Wandhalterung (E7047SA9/AS) :



Gewicht: 2.8kg

Masthalterung (E7047SA9/ASP) :



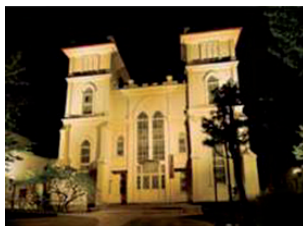
Gewicht: 3.8kg

IP65 CE 



LED Flood Light

LEDioc FL200 Anti-Vibration Modell



- Vibrations- und korrosionsbeständig.
- Kompakter Körper mit hocheffizienter Lichtleistung (Lampenwirkungsgrad): bis zu 115 lm/W
- Abgebende Helligkeit entspricht 400W Halogen-Metaldampflampe.
- Die proprietäre Lichtverteilungssteuerung ermöglicht eine hervorragende Lichtkonzentration.
- Die Verarbeitung mit einem rotationsymmetrischen Reflektor ermöglicht drei Arten (schmal, mittel, breit).
- Lichtstromverhalten (L85): 40.000 Stunden bei 35° C
- Verwendet hocheffizientes / leistungsstarkes COB-LED-Paket.

Produktreihe

Produktname	Watt (W)	Lampenspannung (V)	Farbtemperatur (K)	Ra	Lichtstrom (lm)	Abstrahlwinkel	Wirkungsgrad lm/W
E2001N/650/E/T	190	240	5.000	70	22.000	Schmal	115,7
E2001M/650/E/T	190	240	5.000	70	21.000	Mittel	110,5
E2001W/650/E/T	190	240	5.000	70	17.500	Weit	92,1
E2001N/850/E/T	190	240	5.000	80	20.000	Schmal	105,2
E2001M/850/E/T	190	240	5.000	80	19.500	Mittel	102,6
E2001W/850/E/T	190	240	5.000	80	16.000	Weit	84,2
E2001N/840/E/T	190	240	4.000	80	20.000	Schmal	105,2
E2001M/840/E/T	190	240	4.000	80	19.500	Mittel	102,6
E2001W/840/E/T	190	240	4.000	80	16.000	Weit	84,2
E2001N/830/E/T	190	240	3.000	80	19.000	Schmal	100,0
E2001M/830/E/T	190	240	3.000	80	18.000	Mittel	94,7
E2001W/830/E/T	190	240	3.000	80	15.000	Weit	78,9
E2001N/827/E/T	190	240	2.700	80	17.000	Schmal	89,4
E2001M/827/E/T	190	240	2.700	80	17.500	Mittel	92,1
E2001W/827/E/T	190	240	2.700	80	13.500	Weit	71,0
E2001N/821/E/T	190	240	2.200	75	15.000	Schmal	78,9
E2001M/821/E/T	190	240	2.200	75	15.000	Mittel	78,9
E2001W/821/E/T	190	240	2.200	75	12.500	Weit	65,7

Optische Parameter:

- Abstrahlwinkel: Schmal, mittel, weit
- Halber Abstrahlwinkel: 8°, 20°, 50°
- Lichtstromverhalten (L85): 40.000 h bei 35°C

Elektrische Parameter:

- Eingebauter LED-Treiber
- Eingangsspannung: 220 bis 240V
- Netzfrequenz: 50-60 Hz
- Leistungsfaktor: > 0,9 bei Volllast
- Überspannungsschutz 12KV (Line-Ground) / 6kV (Line-Line)
- Nennleistung: 190 W

Mechanische Parameter:

- Gehäuse: Aluminium-Druckguss
- Reflektor: Polycarbonat
- Vorderseite: Acryl
(Schmal, Mittel: klar)
(Breit: matt)
- Arm mit Standfuß: Stahl
- Gehäuse Farbe: Metallic grau
- Korrosionsschutzfarbe

Spezifikationen:

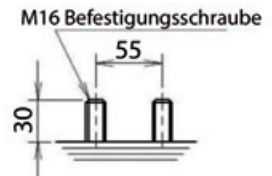
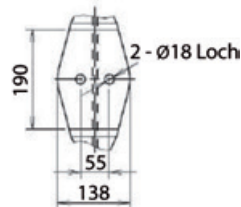
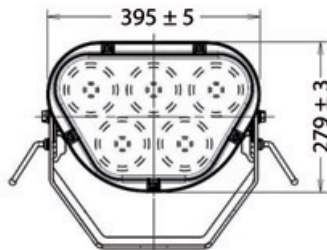
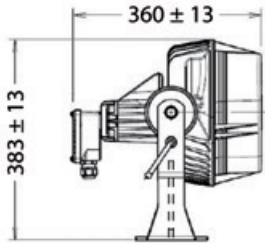
- Temperaturbereich: -20 bis +40 °C
- Schutzart: IP65
- Zertifikate: CE, RCM





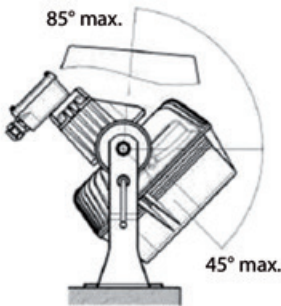
Physical - Technik:

- Abmessung: W395xD360xH383
- Gewicht: 13kg
- freiliegende Oberfläche: 0,09m²
- zulässige Windgeschwindigkeit: 60m / s

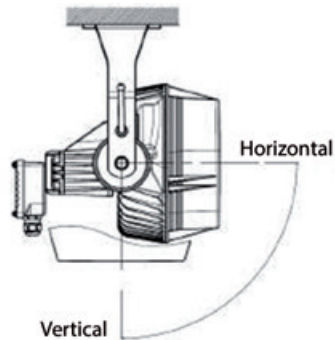


Installation

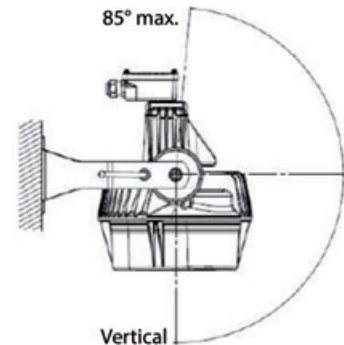
Beweglicher Winkel



Deckenmontage

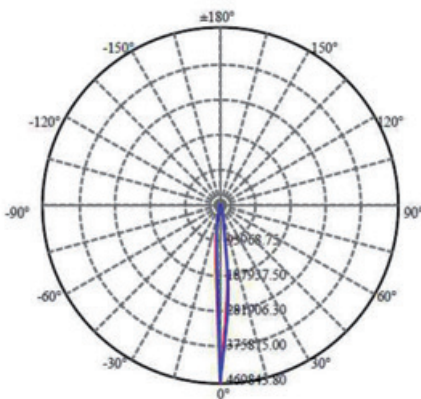


Wandhalterung

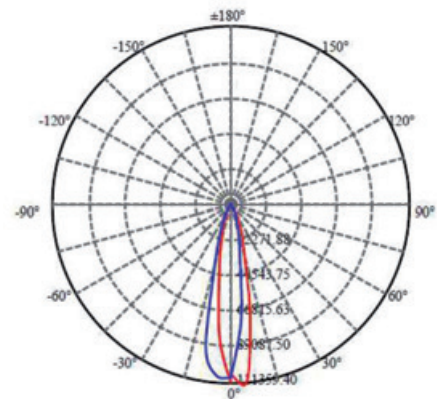


Verteilungsdaten (cd)

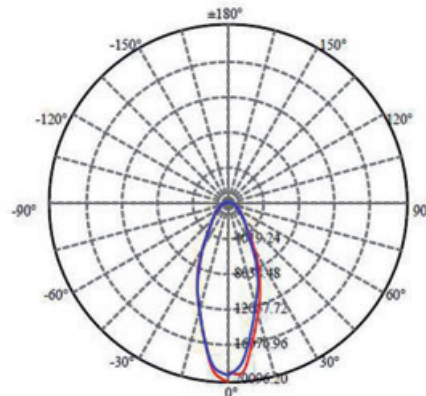
E2001N/***/E



E2001M/***/E



E2001W/***/E



C0/C180: — (red line)
C90/270: — (blue line)



LED Flood Light

LEDioc FL400 Anti-Vibration Modell



- Vibrations- und korrosionsbeständig.
- Kompakter Körper mit hocheffizienter Lichtleistung (Lampenwirkungsgrad): bis zu 115 lm/W
- Abgebende Helligkeit entspricht 1000W Halogen-Metaldampflampe.
- Die proprietäre Lichtverteilungssteuerung ermöglicht eine hervorragende Lichtkonzentration.
- Die Verarbeitung mit einem rotationsymmetrischen Reflektor ermöglicht drei Arten (schmal, mittel, breit).
- Lichtstromverhalten (L85): 40.000 Stunden bei 35° C
- Verwendet hocheffizientes / leistungsstarkes COB-LED-Paket.

Produktreihe

Produktname	Watt (W)	Lampenspannung (V)	Farbtemperatur (K)	Ra	Lichtstrom (lm)	Abstrahlwinkel	Wirkungsgrad lm/W
E4001N/650/E/T	380	240	5.000	70	44.000	Schmal	115,7
E4001M/650/E/T	380	240	5.000	70	42.000	Mittel	110,5
E4001W/650/E/T	380	240	5.000	70	35.000	Weit	92,1
E4001N/850/E/T	380	240	5.000	80	40.000	Schmal	105,2
E4001M/850/E/T	380	240	5.000	80	39.000	Mittel	102,6
E4001W/850/E/T	380	240	5.000	80	33.000	Weit	86,8
E4001N/840/E/T	380	240	4.000	80	40.000	Schmal	105,2
E4001M/840/E/T	380	240	4.000	80	39.000	Mittel	102,6
E4001W/840/E/T	380	240	4.000	80	33.000	Weit	86,8
E4001N/830/E/T	380	240	3.000	80	38.000	Schmal	100,0
E4001M/830/E/T	380	240	3.000	80	37.000	Mittel	97,3
E4001W/830/E/T	380	240	3.000	80	31.000	Weit	81,5
E4001N/827/E/T	380	240	2.700	80	34.000	Schmal	89,4
E4001M/827/E/T	380	240	2.700	80	35.000	Mittel	92,1
E4001W/827/E/T	380	240	2.700	80	27.000	Weit	71,0
E4001N/821/E/T	380	240	2.200	75	30.000	Schmal	78,9
E4001M/821/E/T	380	240	2.200	75	30.000	Mittel	78,9
E4001W/821/E/T	380	240	2.200	75	25.000	Weit	65,7

Optische Parameter:

- Abstrahlwinkel: Schmal, mittel, weit
- Halber Abstrahlwinkel: 8°, 20°, 50°
- Lichtstromverhalten (L85): 40.000 h bei 35°C

Elektrische Parameter:

- Eingebauter LED-Treiber
- Eingangsspannung: 220 bis 240V
- Netzfrequenz: 50-60 Hz
- Leistungsfaktor: > 0,9 bei Volllast
- Überspannungsschutz 12KV (Line-Ground) / 6kV (Line-Line)
- Nennleistung: 380 W

Mechanische Parameter:

- Gehäuse: Aluminium-Druckguss
- Reflektor: Polycarbonat
- Vorderseite: Acryl
(Schmal, Mittel: klar)
(Breit: matt)
- Arm mit Standfuß: Stahl
- Gehäuse Farbe: Metallic grau
- Korrosionsschutzfarbe

Spezifikationen:

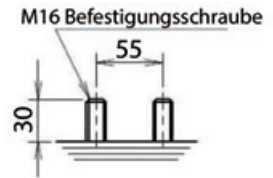
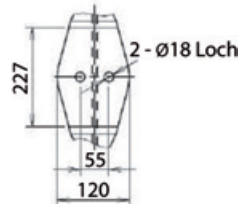
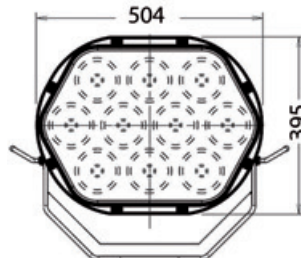
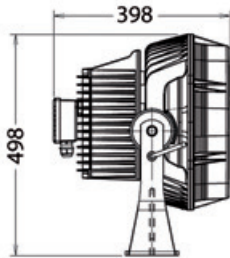
- Temperaturbereich: -20 bis +40 °C
- Schutzart: IP65
- Zertifikate: CE, RCM





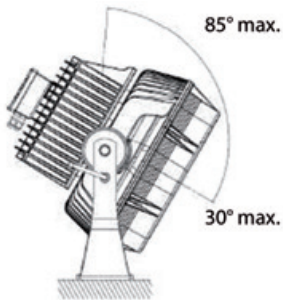
Physical - Technik:

- Abmessung: W504xD398xH498
- Gewicht: 24kg
- freiliegende Oberfläche: 0,17 m²
- zulässige Windgeschwindigkeit: 60m / s

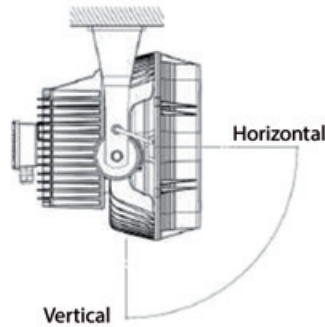


Installation

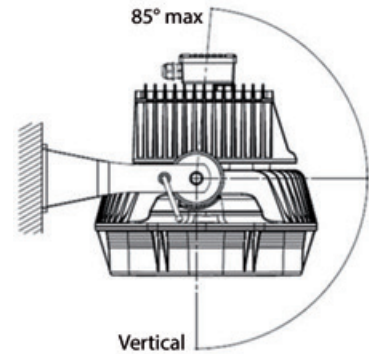
Beweglicher Winkel



Deckenmontage

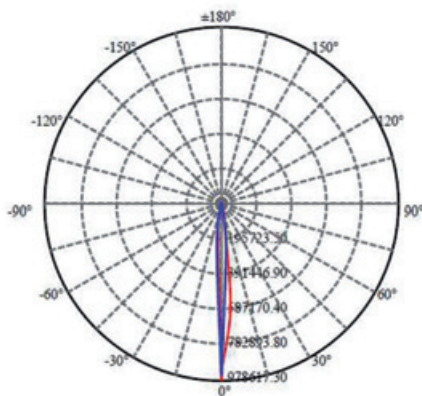


Wandhalterung

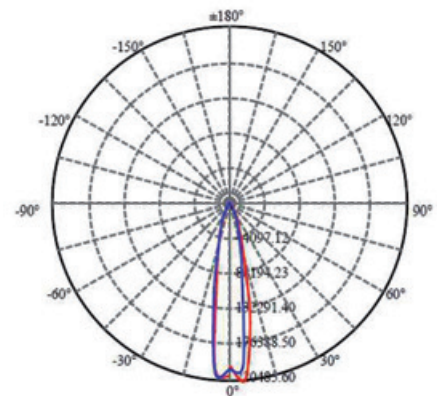


Verteilungsdaten (cd)

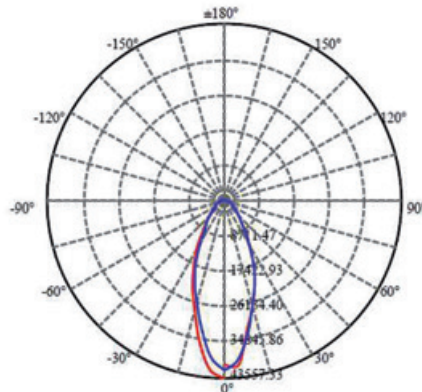
E4001N/***/E



E4001M/***/E



E4001W/***/E



C0/C180: — (red line)
C90/270: — (blue line)

LED Flood Light

LEDioc Spolart

E30404M/NSAN8
E30404W/NSAN8
E30403M/NSAN8
E30403W/NSAN8

- ▶ Capable of delivering brightness equivalent to 1000W mercury floodlight (210W type), or 700W mercury floodlight (160W type)
- ▶ Highly efficient : up to 116lm/W
- ▶ The same form factor as traditional floodlight, providing consistency of lighting environment
- ▶ The design of mounting yoke is identical to traditional HID floodlight for quick installation
- ▶ Quickly reaches full brightness
- ▶ Long life : 60,000 hours (L70)
- ▶ Using High Quality LED COB Package



Product Series

Produktname*	Watt (W)	Lampenspannung (V)	Farbtemperatur (K)	Ra	Lichtstrom (lm)	Abstrahlwinkel	Wirkungsgrad lm/W
E30404M/NSAN8	207	240	5.000	70	24.000	Mittel	111,2
E30404W/NSAN8	207	240	5.000	70	24.000	Breit	114,6
E30403M/NSAN8	161	240	5.000	70	18.300	Super-Weit	111,2
E30403W/NSAN8	161	240	5.000	70	18.300	Mittel	101,1

* Die Produkte verfügen über einen separates Vorschaltgerät 100/200 ~ 242V, 50 / 60Hz.

Spezifikationen:

- Operation Temperature range : -5~+35°C
- IP code : IP43

Optische Parameter:

- Beam angle : Medium, Wide beam
- Rated luminous flux : 24.000 lm or 18.300 lm
- Luminous efficacy : 115.9 lm/W or 113.7 lm/W
- Lumen maintenance(L70) : 60.000hours

Elektrische Parameter:

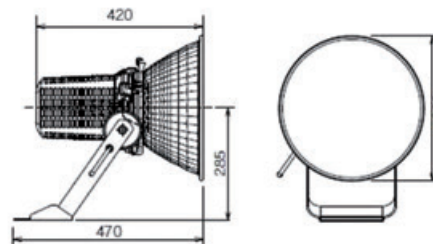
- Separate control gear
- Input voltage : 100/200 to 240V
- Line frequency : 50 to 60Hz
- Power consumption : 207W or 161W
- Surge protector : 15kV

Mechanische Parameter:

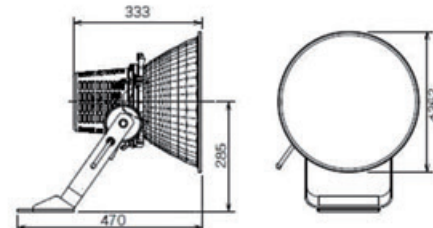
- Front cover : Tempered glass
- Reflector : Aluminum with silica glass finish
- Protection cover : Acrylic/Polycarbonate
- Support frame : Aluminum die-cast
- Mounting yoke : Steel sheet
- Color : Gray
- Wire length : 500mm
- Weight : 6,5kg (210W type)
5,7kg (160W type)

Physical:

210W type



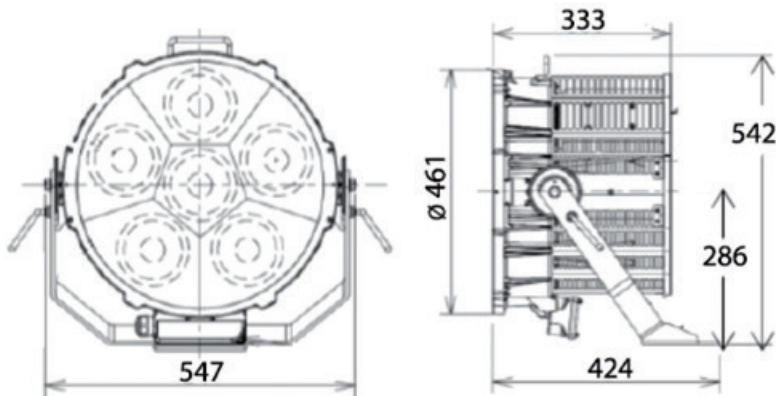
160W type



LED Flood Light

LEDioc FLR-L 1000

- ▶ **Externer LED-Treiber wird benötigt.**
- ▶ Die volle Helligkeit wird sofort erreicht.
- ▶ Eine geschützte Lichtverteilungs-technologie ermöglicht eine außergewöhnliche Lichtkonzentration.
- ▶ Reflektoren und die Leuchtenkonstruktion ermöglicht drei Typen von intensiver Lichtverteilung: Eng-, medium- und weitstrahlend.
- ▶ 2 Typen verfügbar: Hocheffizient-Version und Hohe Farbwiedergabe Version.
- ▶ ...LEDs mit einer Leuchtkraft entsprechend 1.500W/1.000W Metalldampf-Hochdrucklampen.
- ▶ Lange Lebensdauer: 40.000 Stunden.



Product Series

Produktname*	Watt (W)	Lampen-spannung (V)	Farb-temperatur (K)	Ra	Lichtstrom (lm)	Abstrahl-winkel	Wirkungs-grad lm/W
ES10001M/750/E	950	240	5.000	70	105.600	Mittel	111,2
ES10001W/750/E	950	240	5.000	70	108.900	Breit	114,6
ES10001SW/750/E	950	240	5.000	70	105.600	Super-Weit	111,2
ES10001M/850/E	950	240	5.000	80	96.000	Mittel	101,1
ES10001W/850/E	950	240	5.000	80	99.000	Breit	104,2
ES10001SW/850/E	950	240	5.000	80	96.000	Super-Weit	101,1

* Die Produkte verfügen über einen separates Vorschaltgerät 100/200 ~ 242V, 50 / 60Hz.

Spezifikationen:

- Temperaturbereich: -20 bis +45°C
- Schutzart: IP65

Optische Parameter:

- Abstrahlwinkel (50%): 16°, 26°, 60°
- Lebensdauer: L85 bei 40.000 Std.

Elektrische Parameter:

- Eingangsspannung: 220-240V
- Überspannungsschutz: 6kV (Common Mode)

Mechanische Parameter:

- Gehäuse: Alu Druckguss
- Frontscheibe: Plastik (Anti-Yellowing Properties)
- Reflektor: Plastik
- Kühlkörper: Aluminium, Kupfer
- Befestigung: Stahlplatte (Galvanisiert)

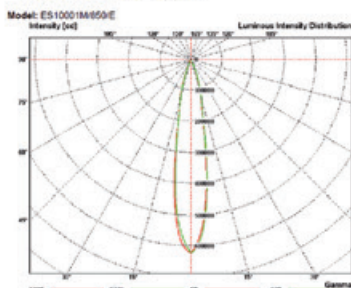
• Farbe: schwarz

Abmessungen / Gewicht:

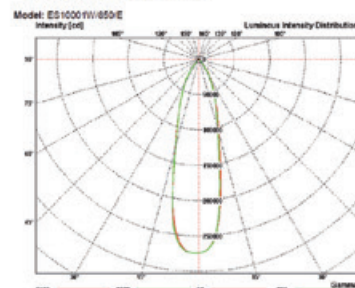
- W547xH542xD424mm
- 18 Kg

Photometrische Parameter:

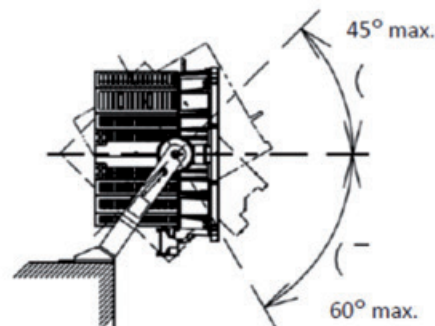
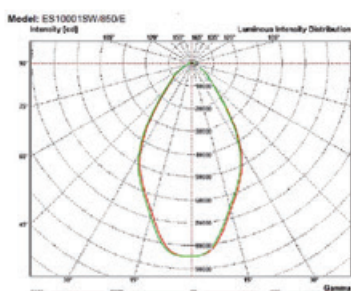
ES10001M/850E



ES10001W/850E



ES10001SW/850E



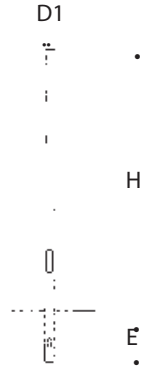
IP65



Lichtmaste

Lichtmaste aus Stahl

- Innen und außen feuerverzinkt
- Mit Tür für Kabelanschlusskasten, C-Schiene zur Befestigung eines Kabelanschlusskastens* und Anschlussmöglichkeit eines Schutzleiters.
- Entsprechen der europäischen Norm EN 40 in Werkstoff, Oberflächenschutz, Maße und Festigkeitswerte
- Alle Lichtmaste werden wahlweise nur feuerverzinkt oder feuerverzinkt und lackiert ausgeliefert.

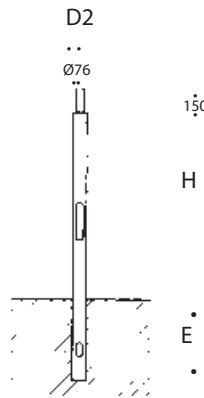


Lackierung

Wird die Mastnummer mit ... L gekennzeichnet, lackieren wir den Mast nach Wunsch.

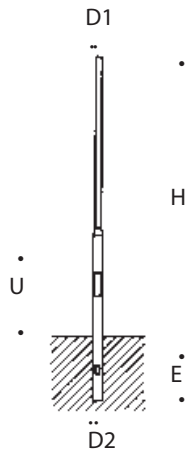
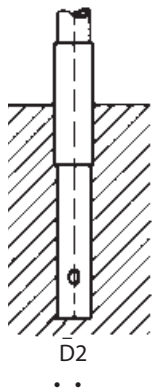
Verbesserter Korrosionsschutz

Zylindrische und zylindrisch-abgesetzte Lichtmaste mit Erdstück können zusätzlich mit einer feuerverzinkten Stahlmanschette gegen Korrosion geschützt werden.



Bestell-Nr.

	D2
151	89
152	114
153	159
160	133



*Kabelanschlusskästen auf Anfrage bzw. Rücksprache.

Stahlmaste, zylindrisch, mit Erdstück

Mast	H	E	D1	Kabelkasten*
------	---	---	----	--------------

320	2500	600	89	I
321	3000	700	89	I
322	3500	700	89	I
323	4000	800	89	I
340	2500	600	159	I, III - V
341	3000	700	159	I, III - V
342	3500	800	159	I, III - V
343	4000	800	159	I, III - V

... L Lackierung nach Wahl

Stahlmaste, zylindrisch Zopf-Ø 76 mm, mit Erdstück

Mast	H	E	D1	D2	Kabelkasten*
------	---	---	----	----	--------------

360	2500	600	76	89	I
361	3000	700	76	89	I
362	3500	700	76	89	I
363	4000	800	76	89	I
380	3000	700	76	133	III - V
381	3500	700	76	133	III - V
382	4000	800	76	133	III - V
383	4500	800	76	133	III - V
384	5000	800	76	133	III - V

... L Lackierung nach Wahl

Stahlmaste, zylindrisch-abgesetzt Zopf-Ø 76 mm, mit Erdstück

Mast	H	E	U	D1	D2	Kabelkasten*
------	---	---	---	----	----	--------------

400	2500	700	1100	76	114	III - V
401	3000	700	1100	76	114	III - V
402	3500	700	1100	76	114	III - V
403	4000	800	1100	76	114	III - V
404	4500	800	1100	76	114	III - V
405	5000	800	1200	76	114	III - V
406	5500	1000	1200	76	114	III - V
407	6000	1000	1200	76	114	III - V

... L Lackierung nach Wahl

Stahlmaste, zylindrisch-abgesetzt Zopf-Ø 89 mm, mit Erdstück

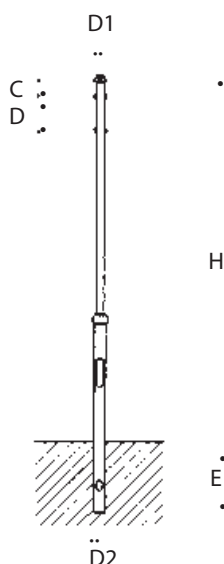
Mast	H	E	U	D1	D2	Kabelkasten*
------	---	---	---	----	----	--------------

420	2500	700	1100	89	114	III - V
421	3000	700	1100	89	114	III - V
422	3500	700	1100	89	114	III - V
423	4000	800	1100	89	114	III - V
424	4500	800	1100	89	114	III - V
425	5000	800	1200	89	114	III - V
426	5500	1000	1200	89	114	III - V
427	6000	1000	1200	89	114	III - V

... L Lackierung nach Wahl

Lichtmaste

LICHTMASTE für Leuchtentypen „Mosbach“, „Burghof“ und „Bogenleuchte“



Feuerverzinkte Stahlmaste in zylindrisch-abgesetzter Form mit Tür und eingeschweißten Gewindebolzen zur Befestigung der Leuchtenbögen.

Für mehrflammige Leuchten wird mit der letzten Ziffer der Mastnummer die Anzahl der montierbaren Leuchtenbögen angegeben.

- Montage von 1 Leuchtenbogen – Kennziffer .1
- Montage von 2 Leuchtenbögen – Kennziffer .2
- Montage von 3 Leuchtenbögen – Kennziffer .3
- Montage von 4 Leuchtenbögen – Kennziffer .4

Alle Maste sind mit einem Zierring am Absatz und einer Mastverschlusskappe versehen.

Maste mit Erdstück

Mast	H	E	U	D1	D2	Kabelkasten*	C	D
„Mosbach“								
600.1	2500	700	1100	76	114	III, V	120	300
601.1	3000	700	1100	76	114	III, V	120	300
602.1	3500	700	1100	76	114	III, V	120	300
„Burghof“								
700.1	3000	700	1100	89	114	III, V	120	300
701.1	3500	700	1100	89	114	III, V	120	300
702.1	4000	800	1100	89	114	III, V	120	300
703.1	4500	800	1100	89	114	III, V	120	300
704.1	5000	800	1200	89	114	III, V	120	300
705.1	5500	1000	1200	89	114	III, V	120	300
706.1	6000	1000	1200	89	114	III, V	120	300
„Bogenleuchte“								
800.1	3000	700	1100	89	114	III, V	170	500
801.1	3500	700	1100	89	114	III, V	170	500
802.1	4000	800	1100	89	114	III, V	170	500
803.1	4500	800	1100	89	114	III, V	170	500
804.1	5000	800	1200	89	114	III, V	170	500
805.1	5500	1000	1200	89	114	III, V	170	500
806.1	6000	1000	1200	89	114	III, V	170	500

... L Lackierung nach Wahl

LICHTMASTE Typ „Wildberg“

Feuerverzinkte zylindrische Stahlmaste
Ø 89 mm mit Tür.

Wahlweise mit einem oder zwei
angeschweißten Auslegern.

Maste sind mit einer Mastverschlusskappe
versehen.

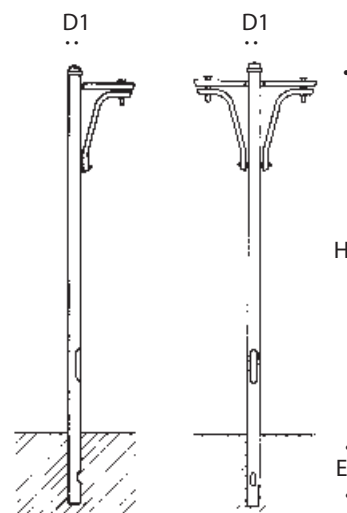
Maste mit Erdstück

Mast	H	E	D1	Kabelkasten*
900	3000	700	89	I
901	3500	700	89	I
902	4000	800	89	I

Maste mit Erdstück, 2-seitiger Ausleger

Mast	H	E	D1	Kabelkasten*
920	3000	700	89	I
921	3500	700	89	I
922	4000	800	89	I

... L Lackierung nach Wahl



DL-Pak LED Treiber

Outdoor-Treiber für Straßen- und Außenbeleuchtung

Die DL-Pak Treiber wurden für den Outdoor-Einsatz unter extremen elektrischen und klimatischen Bedingungen entwickelt mit Schutzklasse II und Schutzart IP65.

Verfügbar in zwei Versionen:

- für Netzbetrieb
- für Betrieb mit Schutzkleinspannung (SELV)
- bis 1.400 mA
- bis 200 Watt

Produktmerkmale

- Schutzklasse II
- Schutzart IP65
- Sehr hoher Leistungswirkungsgrad
- Hohe Lichtstabilität
- Im Leuchtenmast oder Leuchtenkopf installierbar
- Integrierte Dimmfunktionen
- DALI-Schnittstelle für intelligentes Lichtmanagement
- Kombinierbar mit Sensoren
- Entfernung Treiber – LED bis 100 m



Europäische Normen

- EN 61347-2-13
- EN 61547
- EN 61000-3-2
- EN 55015
- EN 62386-207

RoHS



CE

DALI
compatible

SOGEXI
Ausrüstung für öffentliche Beleuchtung

Intelligentes Lichtmanagement

über GSM/GPRS Modem

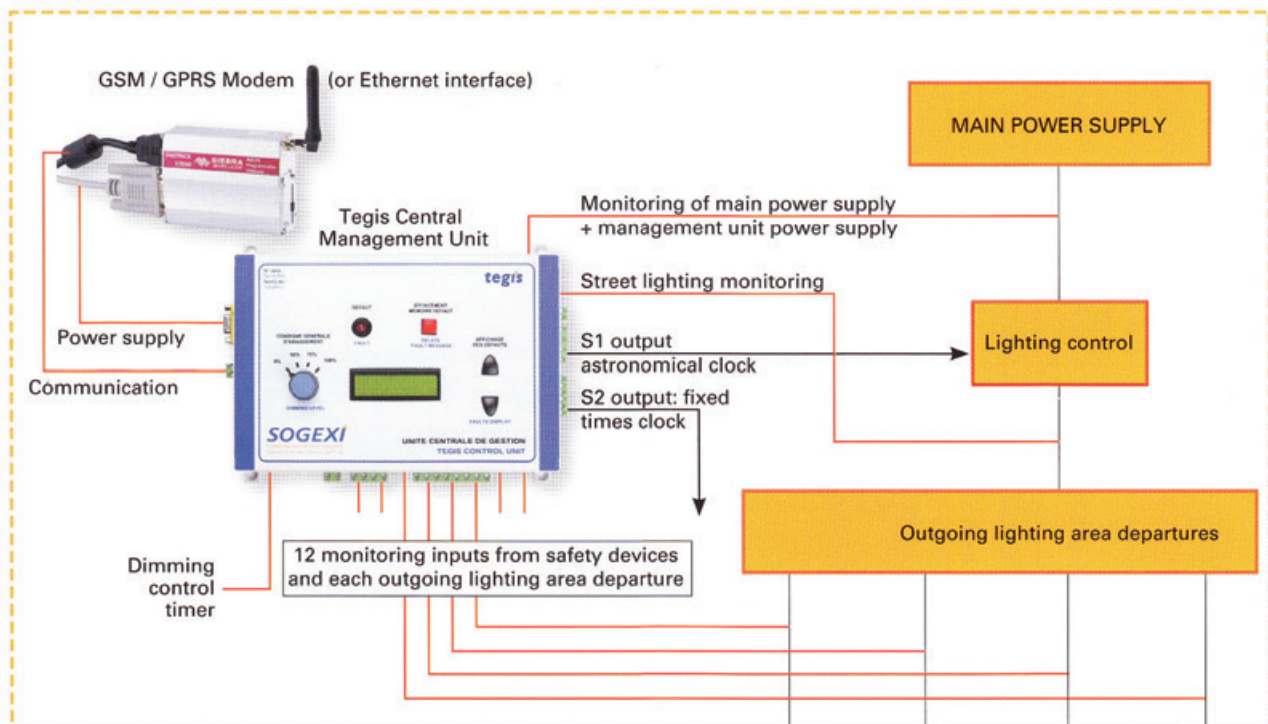


Schaltschrank mit TEGIS Control-Einheit



TEGIS Control-Einheit

Street lighting cabinet



SOGEXI
Ausrüstung für öffentliche Beleuchtung

LED-Treiber

Die Auswahl der LED-Treiber hängt von den jeweiligen Anforderungen ab.
Die LED-Treiber sind unabhängig von Herstellern und Lieferanten.

Philips Xitanium



MOONS' PU040A035AQ 40W



Tridonic LCI 15 W 350 mA M020



Die hier dargestellten LED-Treiber sind exemplarisch.
Mit ihnen wurden bereits mehrere, verschiedene Projekte ausgeführt.

LED-Leuchtmittel

Leuchte	Leuchtmittel Netzbetrieb	Leuchtmittel mit externer Treiber
H&G - „Altenbürg“	44, 48, 50, 52, 54	36, 37, 38
H&G - „Athletico“	44, 48, 50, 52, 54	36, 37, 38
H&G - „Atlas“	44, 48, 50, 52, 54	36, 37, 38
H&G - „Baden-Baden“	40, 41, 46, 48	
H&G - „Bogenleuchte“	44, 48, 50, 52, 54	36, 37, 38
H&G - „Burghof“	44, 48, 50, 52, 54	36, 37, 38
H&G - „Campana“	44, 48, 50, 52, 54	36, 37, 38
H&G - „Conos“	44, 48, 50, 52, 54	36, 37, 38
H&G - „Durlach“	44, 48, 50, 52, 54	36, 37, 38
H&G - „Festplatz“	44, 48, 50, 52, 54	36, 37, 38
H&G - „Freiburg“	40, 41, 44, 46, 48	
H&G - „Hai“	48, 50	
H&G - „Heidelberg“	44, 48, 50, 52, 54	36, 37, 38
H&G - „Kugelleuchte“	44, 48, 50, 52, 54	36, 37, 38
H&G - „Landau“	48, 50	
H&G - „Mosbach I“	44, 48, 50, 52, 54	36, 37, 38
H&G - „Opera“	44, 48, 50, 52, 54	36, 37, 38
H&G - „Orbis“	44, 48, 50, 52, 54	36, 37, 38
H&G - „Pilos“	44, 48, 50, 52, 54	36, 37, 38
H&G - „Pilz I“	44, 48, 50, 52, 54	36, 37, 38
H&G - „Rocket“	48, 50	
H&G - „Saturna“	48, 50	
H&G - „Stadtleuchte“	44, 48, 50, 52, 54	36, 37, 38
H&G - „Tectum“	44, 48, 50, 52, 54	36, 37, 38
H&G - „Wiesbaden“	48, 50	
H&G - „Wildberg“	44, 48, 50, 52, 54	36, 37, 38



hauber & graf
Kompetenz in Licht



Hauber & Graf GmbH

Wahlwiesenstrasse 3

71711 Steinheim / Murr

Telefon: +49 - (0) 71 44 28 15 03 / 04

Fax: +49 - (0) 71 44 28 15 05

Email: info@hauber-graf.de

internet: www.hauber-graf.de