

LED Lampe  
**LEDioc Lamp G**

LDS12N-G/GC  
LDS12L-G/GC  
LDS22N-G/G  
LDS22L-G/G



**LED Lampen für  
Altstadt- und Historische Leuchten**

- Austauschlampe für 50 bis 80 W HQL mit 30 Watt, E27
- **Externer LED-Treiber wird benötigt**
- Dimmung, Nachtabsenkung, Gruppenschaltung.
- höchster Farbwiedergabekomfort.
- gleiche Leuchtencharakteristik durch 360° Abstrahlwinkel wie Bestandslampe.
- Lebensdauer: 40.000h.

Model-bezeichnung	Watt (W)	Lampen-spannung (V)	Lampen Strom (A)	Farb-temperatur (K)	Ra	Lichtstrom (lm)	Wirkungs-grad lm/W
LDS12N-G/GC	12	34	0,35	5.000	65	1.400	116,7
LDS12L-G/GC	12	34	0,35	2.700	82	1.100	91,7
LDS22N-G/G	22	88	0,25	5.000	65	2.900	131,8
LDS22L-G/G	22	88	0,25	2.700	80	2.200	100,0

**Spezifikationen:**

**Mechanisch:**

- Druckgussgehäuse, Farbe weiß
- Polycarbonatabdeckung
- Farbe weiß

**Dimensionen:**

- |                |        |        |
|----------------|--------|--------|
|                | LDS12x | LDS22x |
| • Durchmesser: | 74 mm  | 90 mm  |
| • Höhe:        | 165 mm | 200 mm |
| • Gewicht:     | 108 g  | 170 g  |

**Einsatzbereich:**

- Temperatur: -25 bis +40°C

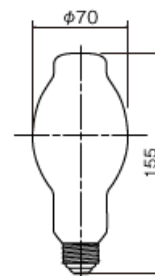
**Lebensdauer:**

- L80, 40.000h bei 25°C

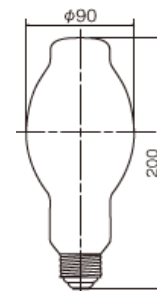
**Zertifizierung:**

- CE

LDS12x



LDS22x



Sockel: E27



# Umrüstsätze

## LED-Technologie

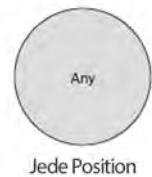
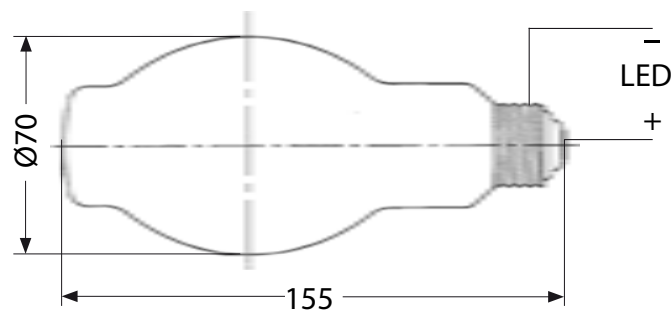
### 12W LED-Lampe E27

34V - 350 mA



**LDS12N-G/GC**  
5.000 K  
Ra 65  
1.400 lm  
117 lm/W  
A+  
40.000 h  
12 W  
105 g

**LDS12L-G/GC**  
2.700 K  
Ra 82  
1.100 lm  
92 lm/W  
A+  
40.000 h  
12 W  
105 g



### LED-Treiber

Eingang = 220 - 240V  
Ausgang = 34 V

### Philips

Xitanium Prog+ GL-Z sXt  
100W 100 - 530mA  
165 x 70 x 38 mm



### Tridonic

TALEXxdriver  
15W 350mA  
120 x 40 x 31 mm - IP67



# Umrüstsätze

## LED-Technologie

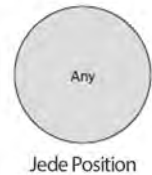
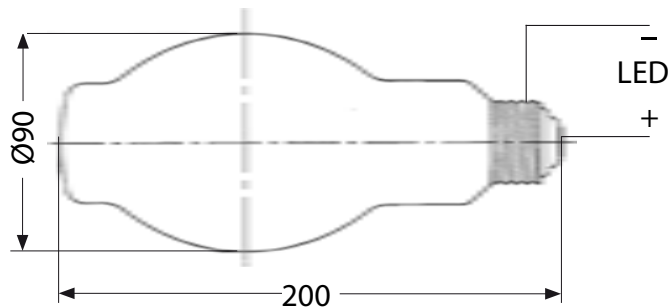
### 22W LED-Lampe E27

88V - 250 mA



**LDS22N-G/G**  
5.000 K  
Ra 65  
2.900 lm  
131 lm/W  
A+  
40.000 h  
22 W  
170 g

**LDS22L-G/G**  
2.700 K  
Ra 82  
2.200 lm  
100 lm/W  
A+  
40.000 h  
22 W  
170 g



## LED-Treiber

### Moons

PU040H035AQ

Eingang = 220 - 240 V

Ausgang = 88V 22W 250 mA

95 x 70 x 32 mm

